

Informații despre produs



8477PIO080P62

EAN 4031582381641

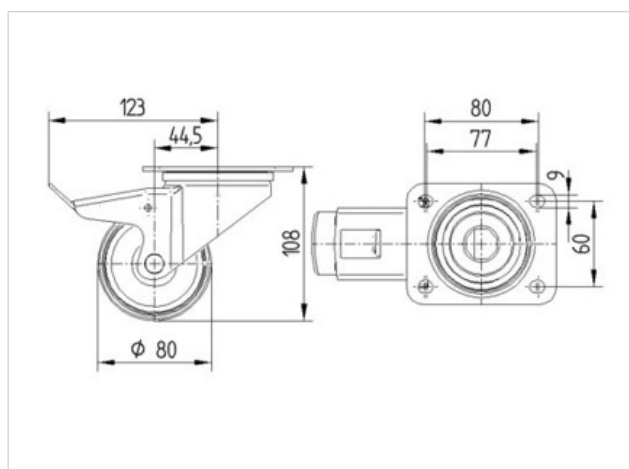
Role pivotante cu blocare totală, pedala pe partea opusă direcției de rulare, furcă din oțel inoxidabil, bile pe două rânduri, axul roții cu șurub și piuliță, sistem de prindere tip placă.

Roată din polipropilenă, suprafață de rulare din cauciuc plin, gri non-marking, cu bucsă plană

Date Tehnice

Diametrul roții	80 mm
Suprafață rulare	35 mm
Mărimea plăcii	105 x 85 mm
Găuri de prindere	80/77 x 60 mm
Gaură	9 mm
Deviație de la ax	44.5 mm
Diametrul de pivotare	246 mm
Înălțime totală	108 mm
Temperatura	- 20 / + 60 °C
Standard	EN 12532
Greutate	0.875 kg
Raza de pivotare	123 mm
Rigiditatea suprafeței de rulare	A 80 Shore
Sarcină dinamică	70 kg
Sarcină statică	140 kg

Rezistență la rulare	+	+	+	+	+
Zgomot de mișcare	+	+	+	+	+
Uzare	+	+	+	+	+
Protecție împotriva ruginii	+	+	+	+	+



Informații despre produs



8477PIO080P62

EAN 4031582381641

