

Informații despre produs



8477UFD100P30-13

EAN 4031582346954

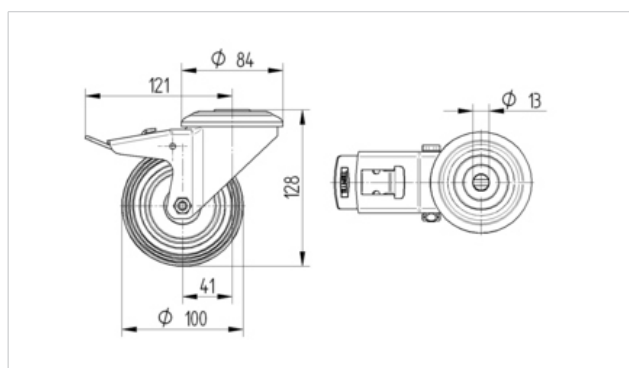
Role pivotante cu blocare totală, pedala pe partea opusă direcției de rulare, furcă din oțel inoxidabil, bile pe două rânduri, axul roții cu șurub și piuliță, alezaj pentru ax.

Jantă din poliamidă suprafață de rulare cauciuc elastic, gri, non-marking, rulment cu colivie cu ace INOX

Date Tehnice

| | |
|----------------------------------|----------------|
| Diametrul roții | 100 mm |
| Suprafață rulare | 34 mm |
| Alezaj central | 13 mm |
| Deviație de la ax | 41 mm |
| Diametrul de pivotare | 242 mm |
| Înălțime totală | 128 mm |
| Temperatura | - 20 / + 80 °C |
| Standard | EN 12532 |
| Greutate | 0.951 kg |
| Rigiditatea suprafeței de rulare | A 64 Shore |
| Sarcină dinamică | 150 kg |
| Sarcină statică | 300 kg |

| | | | | | |
|-----------------------------|---|---|---|---|---|
| Rezistență la rulare | + | + | + | + | + |
| Zgomot de mișcare | + | + | + | + | + |
| Uzare | + | + | + | + | + |
| Protecție împotriva ruginii | + | + | + | + | + |



Informații despre produs



8477UFD100P30-13

EAN 4031582346954

