

Informații despre produs



8477UFD160P63

EAN 4031582347050

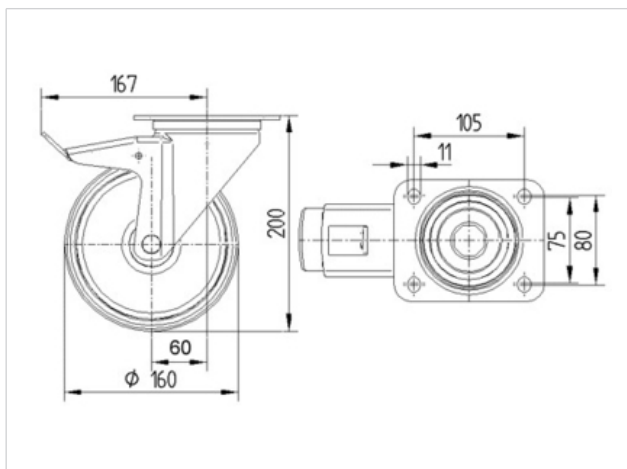
Role pivotante cu blocare totală, pedala pe partea opusă direcției de rulare, furcă din oțel inoxidabil, bile pe două rânduri, axul roții cu șurub și piuliță, sistem de prindere tip placă.

Jantă din poliamidă suprafață de rulare cauciuc elastic, gri, non-marking, rulment cu colivie cu ace INOX



Date Tehnice

Diametrul roții	160 mm
Suprafață rulare	46 mm
Mărimea plăcii	137 x 105 mm
Găuri de prindere	105 x 80/75 mm
Gaură	11 mm
Deviație de la ax	60 mm
Diametrul de pivotare	334 mm
Înălțime totală	200 mm
Temperatura	- 20 / + 80 °C
Standard	EN 12532
Greutate	2.474 kg
Rigiditatea suprafeței de rulare	A 64 Shore
Sarcină dinamică	300 kg
Sarcină statică	600 kg



Rezistență la rulare	+	+	+	+	+
Zgomot de mișcare	+	+	+	+	+
Uzare	+	+	+	+	+
Protecție împotriva ruginii	+	+	+	+	+

Informații despre produs



8477UFD160P63

EAN 4031582347050

