

Informații despre produs



8477UOO100P30-11

EAN 4031582370232

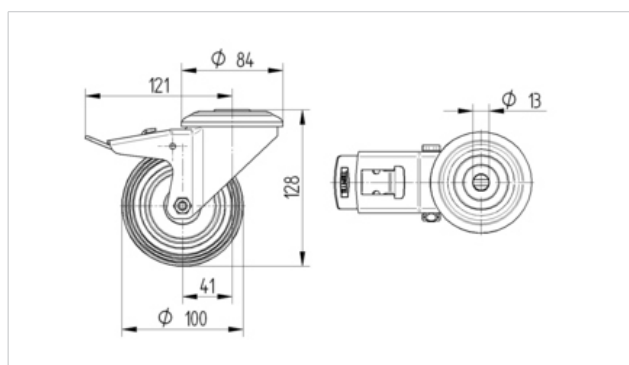
Role pivotante cu blocare totală, pedala pe partea opusă direcției de rulare, furcă din oțel inoxidabil, bile pe două rânduri, axul roții cu șurub și piuliță, alezaj pentru ax.

Roată din poliamidă, rulment plan (bucșă antifricțiune)

Date Tehnice

Diametrul roții	100 mm
Suprafață rulare	36 mm
Alezaj central	11 mm
Deviație de la ax	41 mm
Diametrul de pivotare	242 mm
Înălțime totală	128 mm
Temperatura	- 40 / + 80 °C
Standard	EN 12532
Greutate	0.865 kg
Rigiditatea suprafeței de rulare	D 75 Shore
Sarcină dinamică	150 kg
Sarcină statică	300 kg

Rezistență la rulare	+	+	+	+	+
Zgomot de mișcare	+	+	+	+	+
Uzare	+	+	+	+	+
Protecție împotriva ruginii	+	+	+	+	+



Informații despre produs



8477UOO100P30-11

EAN 4031582370232

