

# Informații despre produs



## 8477UOO125P30-11

EAN 4031582370249

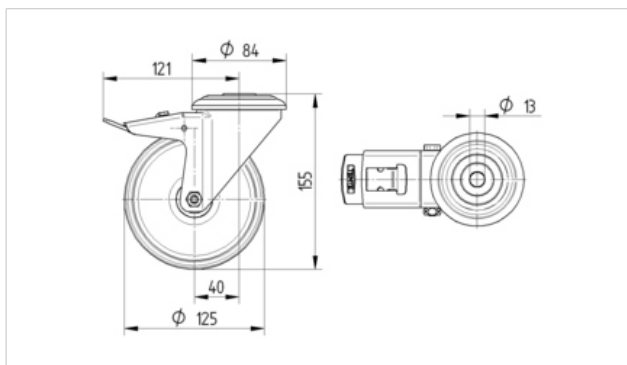
Role pivotante cu blocare totală, pedala pe partea opusă direcției de rulare, furcă din oțel inoxidabil, bile pe două rânduri, axul roții cu șurub și piuliță, alezaj pentru ax.

Roată din poliamidă, rulment plan (bucșă antifricțiune)



### Date Tehnice

Diametrul roții	125 mm
Suprafață rulare	40 mm
Alezaj central	11 mm
Deviație de la ax	40 mm
Diametrul de pivotare	242 mm
Înălțime totală	155 mm
Temperatura	- 40 / + 80 °C
Standard	EN 12532
Greutate	0.994 kg
Rigiditatea suprafeței de rulare	D 75 Shore
Sarcină dinamică	150 kg
Sarcină statică	300 kg



Rezistență la rulare	+	+	+	+	+
Zgomot de mișcare	+	+	+	+	+
Uzare	+	+	+	+	+
Protecție împotriva ruginii	+	+	+	+	+

# Informații despre produs



**8477UOO125P30-11**

EAN 4031582370249

