

Informații despre produs



8478IDG100P62

EAN 4031582347098

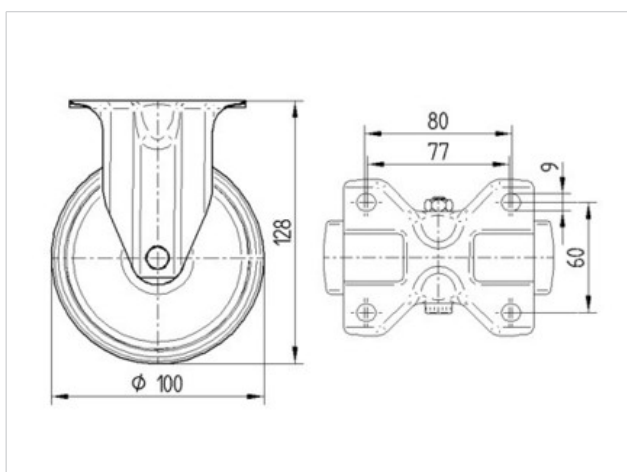
Rolă fixă, furcă din oțel inoxidabil, axul roții cu șurub și piuliță, sistem de prindere tip placă.

Jantă din aluminiu, suprafață de rulare din cauciuc siliconat amortizor, rezistent la temperaturi înalte, bucsă auto-lubrifiantă

Date Tehnice

Diametrul roții	100 mm
Suprafață rulare	35 mm
Mărima plăcii	100 x 85 mm
Găuri de prindere	80/77 x 60 mm
Gaură	9 mm
Înălțime totală	128 mm
Temperatura	- 30 / + 250 °C
Standard	EN 12532
Greutate	0.614 kg
Rigiditatea suprafeței de rulare	A 75 Shore
Sarcină dinamică	80 kg
Sarcină statică	160 kg

Rezistență la rulare	+	+	+	+	+
Zgomot de mișcare	+	+	+	+	+
Uzare	+	+	+	+	+
Protecție împotriva ruginii	+	+	+	+	+



Informații despre produs



8478IDG100P62

EAN 4031582347098

