

Informații despre produs



8478PID125P62

EAN 4031582381702

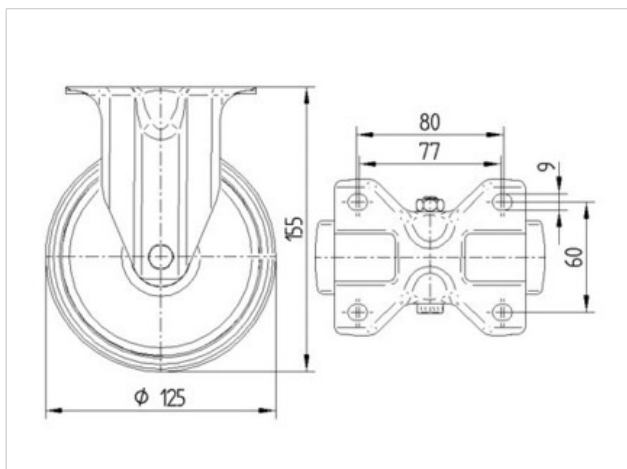
Rolă fixă, furcă din oțel inoxidabil, axul roții cu șurub și piuliță, sistem de prindere tip placă.

Jantă din polipropilen, suprafață de rulare din cauciuc plin, gri non-marking, rulment cu colivie cu ace INOX

Date Tehnice

Diametrul roții	125 mm
Suprafață rulare	37 mm
Mărimea plăcii	103 x 85 mm
Găuri de prindere	80/77 x 60 mm
Gaură	9 mm
Înălțime totală	155 mm
Temperatura	- 20 / + 60 °C
Standard	EN 12532
Greutate	0.825 kg
Rigiditatea suprafeței de rulare	A 80 Shore
Sarcină dinamică	100 kg
Sarcină statică	200 kg

Rezistență la rulare	+	+	+	+	+
Zgomot de mișcare	+	+	+	+	+
Uzare	+	+	+	+	+
Protecție împotriva ruginii	+	+	+	+	+



Informații despre produs



8478PID125P62

EAN 4031582381702

