

Informații despre produs



8478UAD100P62 red

EAN 4031582313208

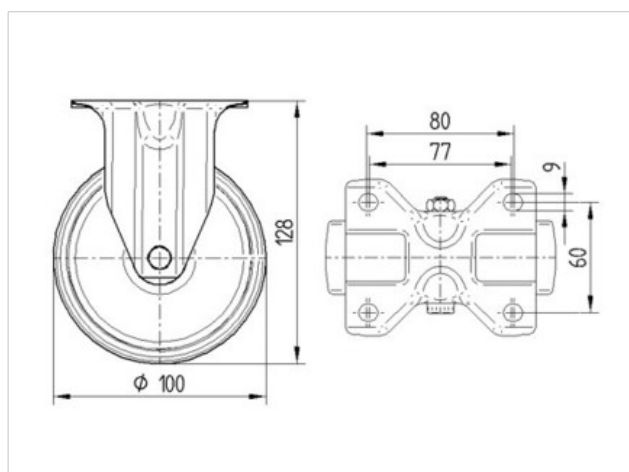
Rolă fixă, furcă din oțel inoxidabil, axul roții cu șurub și piuliță, sistem de prindere tip placă.

Jantă din poliamidă suprafață de rulare din poliuretan, purpuriu, rulment cu role ace INOX

Date Tehnice

Diametrul roții	100 mm
Suprafață rulare	32 mm
Mărimea plăcii	100 x 85 mm
Găuri de prindere	80/77 x 60 mm
Gaură	9 mm
Înălțime totală	128 mm
Temperatura	- 40 / + 80 °C
Standard	EN 12532
Greutate	0.537 kg
Rigiditatea suprafeței de rulare	D 42 Shore
Sarcină dinamică	150 kg
Sarcină statică	300 kg

Rezistență la rulare	+	+	+	+	+
Zgomot de mișcare	+	+	+	+	+
Uzare	+	+	+	+	+
Protecție împotriva ruginii	+	+	+	+	+



Informații despre produs



8478UAD100P62 red

EAN 4031582313208

