

Informații despre produs



8478UFD100P62

EAN 4031582347128

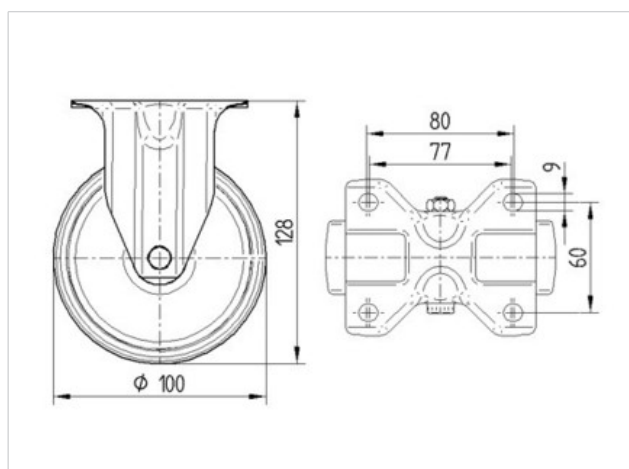
Rolă fixă, furcă din oțel inoxidabil, axul roții cu șurub și piuliță, sistem de prindere tip placă.

Jantă din poliamidă suprafață de rulare cauciuc elastic, gri, non-marking, rulment cu colivie cu ace INOX

Date Tehnice

Diametrul roții	100 mm
Suprafață rulare	34 mm
Mărimea plăcii	100 x 85 mm
Găuri de prindere	80/77 x 60 mm
Gaură	9 mm
Înălțime totală	128 mm
Temperatura	- 20 / + 80 °C
Standard	EN 12532
Greutate	0.567 kg
Rigiditatea suprafeței de rulare	A 64 Shore
Sarcină dinamică	160 kg
Sarcină statică	320 kg

Rezistență la rulare	+	+	+	+	+
Zgomot de mișcare	+	+	+	+	+
Uzare	+	+	+	+	+
Protecție împotriva ruginii	+	+	+	+	+



Informații despre produs



8478UFD100P62

EAN 4031582347128

