

Informații despre produs



8478UFX125P62

EAN 4031582313352

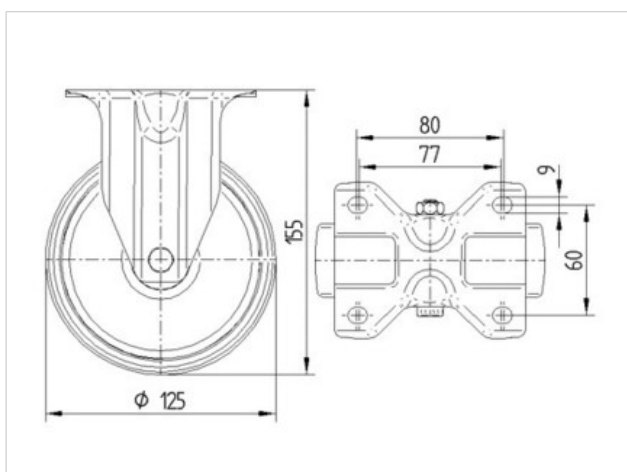
Rolă fixă, furcă din oțel inoxidabil, axul roții cu șurub și piuliță, sistem de prindere tip placă.

Jantă din poliamidă, suprafață de rulare din cauciuc elastic non-marking, cu apărători mici, rulment de precizie etanșat

Date Tehnice

Diametrul roții	125 mm
Suprafață rulare	40 mm
Mărima plăcii	100 x 85 mm
Găuri de prindere	80/77 x 60 mm
Gaură	9 mm
Înălțime totală	155 mm
Temperatura	- 20 / + 80 °C
Standard	EN 12532
Greutate	0.825 kg
Rigiditatea suprafeței de rulare	A 64 Shore
Sarcină dinamică	250 kg
Sarcină statică	500 kg

Rezistență la rulare	+	+	+	+	+
Zgomot de mișcare	+	+	+	+	+
Uzare	+	+	+	+	+
Protecție împotriva ruginii	+	+	+	+	+



Informații despre produs



8478UFX125P62

EAN 4031582313352

