

Informații despre produs



8478UFX200P63

EAN 4031582313376

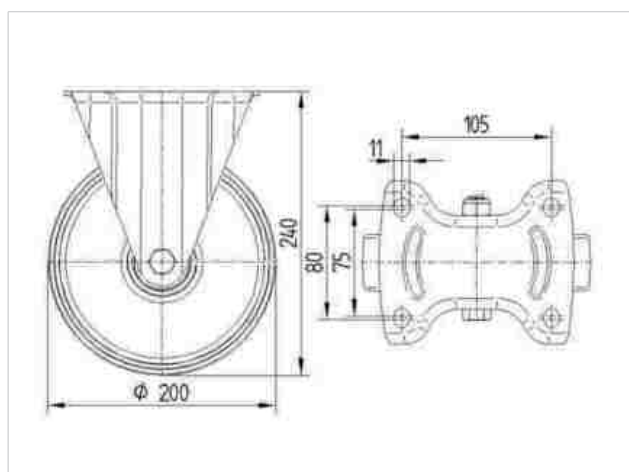
Rolă fixă, furcă din oțel inoxidabil, axul roții cu șurub și piuliță, sistem de prindere tip placă.

Jantă din poliamidă, suprafață de rulare din cauciuc elastic non-marking, cu apărători mici, rulment de precizie etanșat

Date Tehnice

Diametrul roții	200 mm
Suprafață rulare	46 mm
Mărima plăcii	137 x 115 mm
Găuri de prindere	105 x 80/75 mm
Gaură	11 mm
Înălțime totală	240 mm
Temperatura	- 20 / + 80 °C
Standard	EN 12532
Greutate	2.248 kg
Rigiditatea suprafeței de rulare	A 64 Shore
Sarcină dinamică	400 kg
Sarcină statică	800 kg

Rezistență la rulare	+	+	+	+	+
Zgomot de mișcare	+	+	+	+	+
Uzare	+	+	+	+	+
Protecție împotriva ruginii	+	+	+	+	+



Informații despre produs



8478UFX200P63

EAN 4031582313376

