

Informații despre produs



8478UOO125P62

EAN 4031582313406

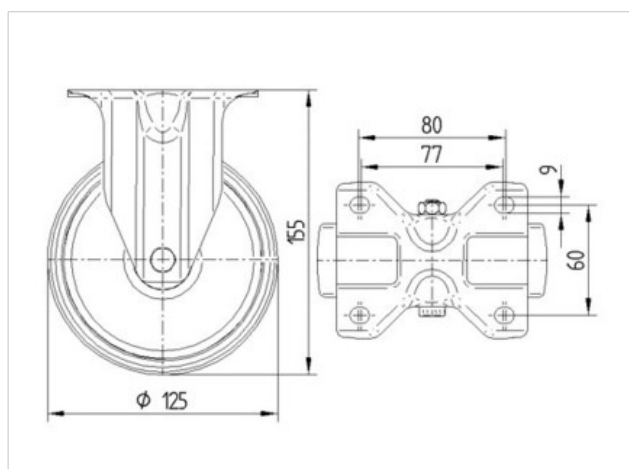
Rolă fixă, furcă din oțel inoxidabil, axul roții cu șurub și piuliță, sistem de prindere tip placă.

Roată din poliamidă, rulment plan (bucșă antifricțiune)

Date Tehnice

Diametrul roții	125 mm
Suprafață rulare	40 mm
Mărimea plăcii	100 x 85 mm
Găuri de prindere	80/77 x 60 mm
Gaură	9 mm
Înălțime totală	155 mm
Temperatura	- 40 / + 80 °C
Standard	EN 12532
Greutate	0.599 kg
Rigiditatea suprafeței de rulare	D 75 Shore
Sarcină dinamică	250 kg
Sarcină statică	500 kg

Rezistență la rulare	+	+	+	+	+
Zgomot de mișcare	+	+	+	+	+
Uzare	+	+	+	+	+
Protecție împotriva ruginii	+	+	+	+	+



Informații despre produs



8478UOO125P62

EAN 4031582313406

