

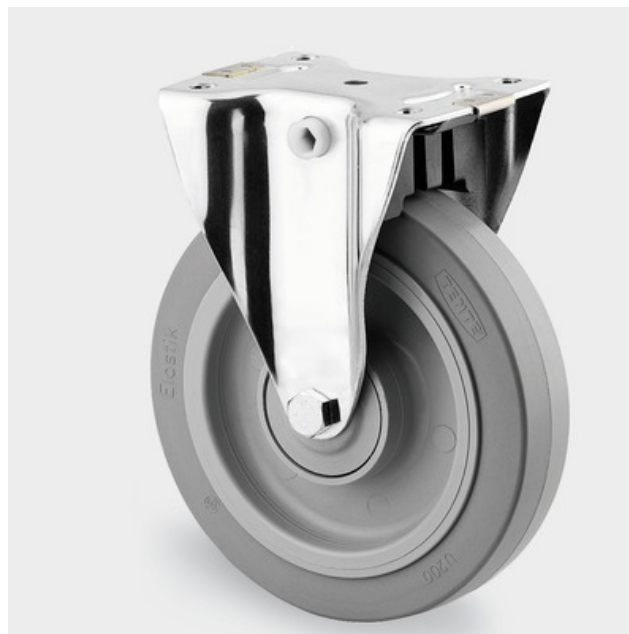
Informații despre produs



8499UFX160P67 Q2-11

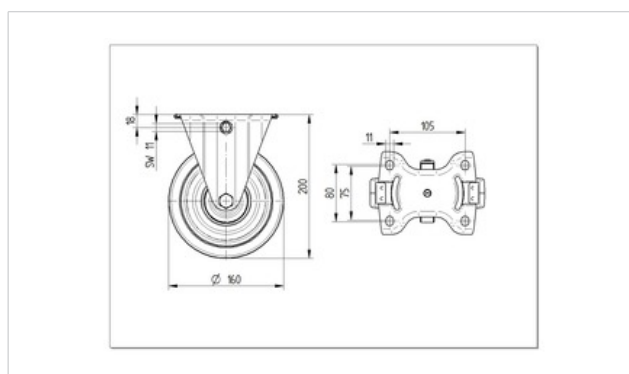
EAN 4031582380736

Rola fixa cu blocare centrala, furcă din oțel inoxidabil, axul roții cu șurub și piuliță. Mecanismul de blocare este acționat prin camă printr-o pedală. Blocarea are o dublă funcție prin acționarea în diferite direcții. În direcția 1 pedala rămâne în poziția fixată. Pedala trebuie să fie acționată din nou pentru ca bolțul de frânare să revină în poziția de bază. În direcția a doua pedala revine automat în poziția de bază. Gaura camei perpendiculară pe latura lungă a plăcii de prindere, diametrul 11mm, placă de suport cu sistem de frânare centralizată integrat. Jantă din poliamidă, suprafață de rulare din cauciuc elastic non-marking, cu apărători mici, rulment de precizie etanșat



Date Tehnice

Diametrul roții	160 mm
Suprafață rulare	46 mm
Mărimea plăcii	137 x 115 mm
Găuri de prindere	105 x 80/75 mm
Gaură	11 mm
Înălțime totală	200 mm
Temperatura	- 20 / + 80 °C
Standard	EN 12532
Rigiditatea suprafeței de rulare	A 64 Shore
Sarcină dinamică	300 kg
Sarcină statică	600 kg



Rezistență la rulare	+	+	+	+	+
Zgomot de mișcare	+	+	+	+	+
Uzare	+	+	+	+	+
Protecție împotriva ruginii	+	+	+	+	+

Informații despre produs



8499UFX160P67 Q2-11

EAN 4031582380736

