

# Informații despre produs



## 8499UFX200P67 Q0-11

EAN 4031582380767

Rola fixa cu blocare centrala, furcă din oțel inoxidabil, axul roții cu șurub și piuliță. Mecanismul de blocare este acționat prin camă printr-o pedală. Pedala revine automat la poziția inițială.

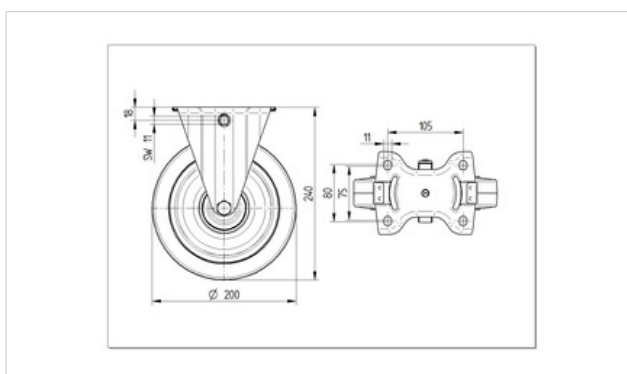
Gaura camei perpendiculară pe latura lungă a plăcii de prindere, diametrul 11mm, placă de suport cu sistem de frânare centralizată integrat.

Jantă din poliamidă, suprafață de rulare din cauciuc elastic non-marking, cu apărători mici, rulment de precizie etanșat



### Date Tehnice

Diametrul roții	200 mm
Suprafață rulare	46 mm
Mărimea plăcii	137 x 115 mm
Găuri de prindere	105 x 80/75 mm
Gaură	11 mm
Înălțime totală	240 mm
Temperatura	- 20 / + 80 °C
Standard	EN 12532
Greutate	2.342 kg
Rigiditatea suprafeței de rulare	A 64 Shore
Sarcină dinamică	350 kg
Sarcină statică	700 kg



Rezistență la rulare	+	+	+	+	+
Zgomot de mișcare	+	+	+	+	+
Uzare	+	+	+	+	+
Protecție împotriva ruginii	+	+	+	+	+

# Informații despre produs



## 8499UFX200P67 Q0-11

EAN 4031582380767

