

Informații despre produs



9258FTP300P65

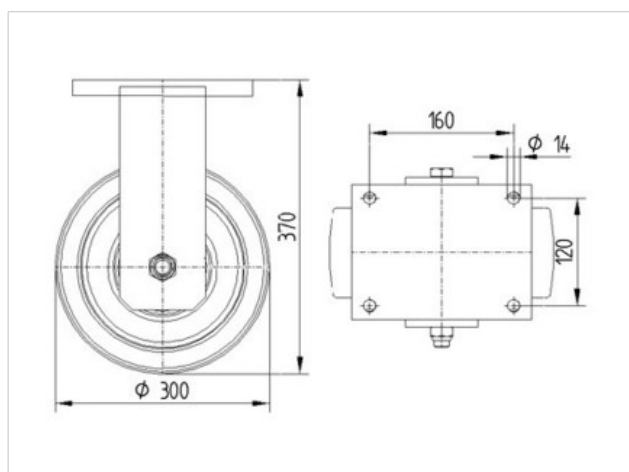
EAN 4031582314083

Rolă fixă, furcă sudată din oțel gros, zincată, axul roții cu șurub și piuliță, sistem de prindere tip placă.
Jantă din fontă, suprafață de rulare din poliuretan turnat, rulment cu bile

Date Tehnice

Diametrul roții	300 mm
Suprafață rulare	100 mm
Mărimea plăcii	200 x 160 mm
Găuri de prindere	160 x 120 mm
Gaură	15 mm
Înălțime totală	370 mm
Temperatura	- 20 / + 60 °C
Standard	EN 12533
Greutate	30.091 kg
Rigiditatea suprafeței de rulare	A 92 Shore
Sarcină dinamică	2600 kg
Sarcină statică	5200 kg

Rezistență la rulare	+	+	+	+	+
Zgomot de mișcare	+	+	+	+	+
Uzare	+	+	+	+	+
Protecție împotriva ruginii	+	+	+	+	+



Informații despre produs



9258FTP300P65

EAN 4031582314083

