

# Informații despre produs

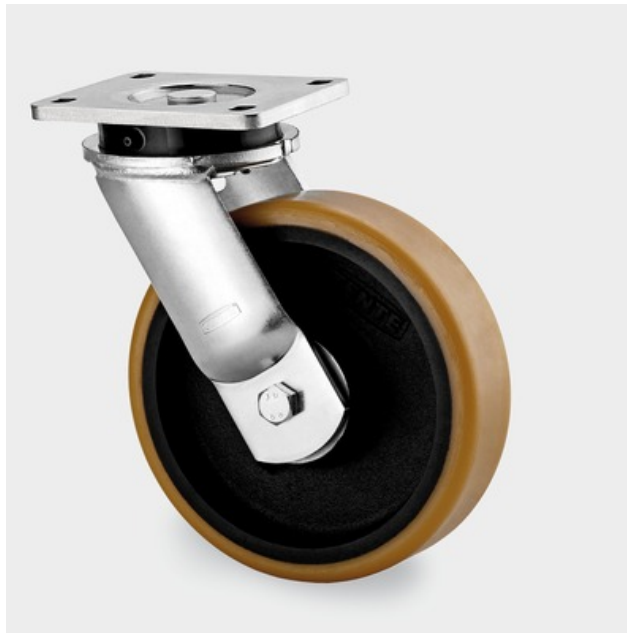


## 9650FTP150P63 WT50

EAN 4031582314151

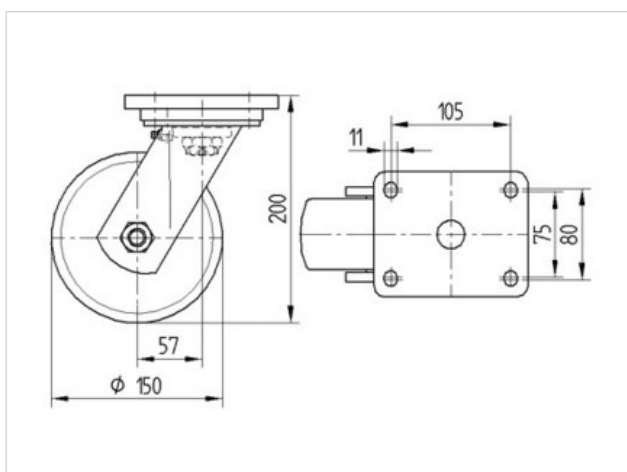
Rolă pivotantă, furcă sudată din oțel gros, zincată, rulment cu bile și rulment cu role conice în cap, șurub direcție cu piuliță autoblocantă, niplu gresor, axul roții cu șurub și piuliță, sistem de prindere tip placă.

Jantă din fontă, suprafață de rulare din poliuretan turnat, rulment cu bile



### Date Tehnice

|                                  |                |
|----------------------------------|----------------|
| Diametrul roții                  | 150 mm         |
| Suprafață rulare                 | 50 mm          |
| Mărimea plăcii                   | 135 x 110 mm   |
| Găuri de prindere                | 105 x 80/75 mm |
| Gaură                            | 11 mm          |
| Deviație de la ax                | 58 mm          |
| Diametrul de pivotare            | 266 mm         |
| Înălțime totală                  | 200 mm         |
| Temperatura                      | - 20 / + 60 °C |
| Standard                         | EN 12533       |
| Greutate                         | 6.7 kg         |
| Raza de pivotare                 | 133 mm         |
| Rigiditatea suprafeței de rulare | A 92 Shore     |
| Sarcină dinamică                 | 700 kg         |
| Sarcină statică                  | 1400 kg        |



|                             |   |   |   |   |   |
|-----------------------------|---|---|---|---|---|
| Rezistență la rulare        | + | + | + | + | + |
| Zgomot de mișcare           | + | + | + | + | + |
| Uzare                       | + | + | + | + | + |
| Protecție împotriva ruginii | + | + | + | + | + |

## 9650FTP150P63 WT50

EAN 4031582314151

