

# Informații despre produs

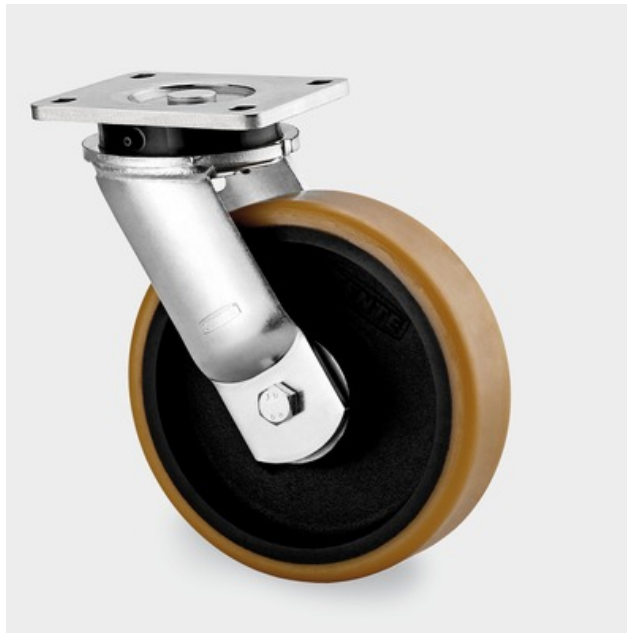


## 9650FTP300P64

EAN 4031582314281

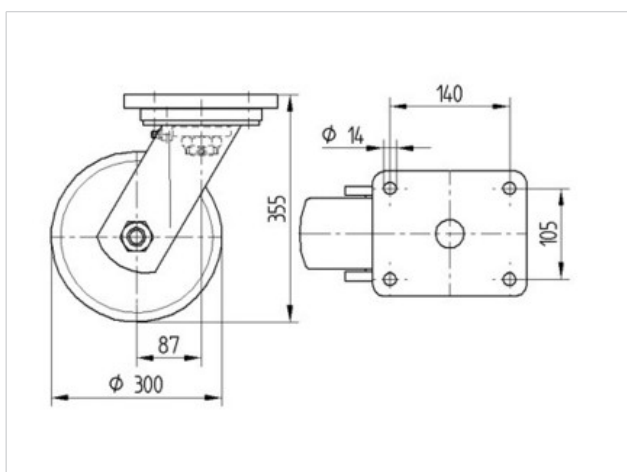
Rolă pivotantă, furcă sudată din oțel gros, zincată, rulment cu bile și rulment cu role conice în cap, șurub direcție cu piuliță autoblocantă, niplu gresor, axul roții cu șurub și piuliță, sistem de prindere tip placă.

Jantă din fontă, suprafață de rulare din poliuretan turnat, rulment cu bile



### Date Tehnice

Diametrul roții	300 mm
Suprafață rulare	80 mm
Mărimea plăcii	175 x 140 mm
Găuri de prindere	140 x 105 mm
Gaură	15 mm
Deviație de la ax	70 mm
Diametrul de pivotare	440 mm
Înălțime totală	355 mm
Temperatura	- 20 / + 60 °C
Standard	EN 12533
Greutate	18.11 kg
Raza de pivotare	220 mm
Rigiditatea suprafeței de rulare	A 92 Shore
Sarcină dinamică	2000 kg
Sarcină statică	4000 kg



Rezistență la rulare	+	+	+	+	+
Zgomot de mișcare	+	+	+	+	+
Uzare	+	+	+	+	+
Protecție împotriva ruginii	+	+	+	+	+

## 9650FTP300P64

EAN 4031582314281

