

Informații despre produs



9651FTP200P65

EAN 4031582314496

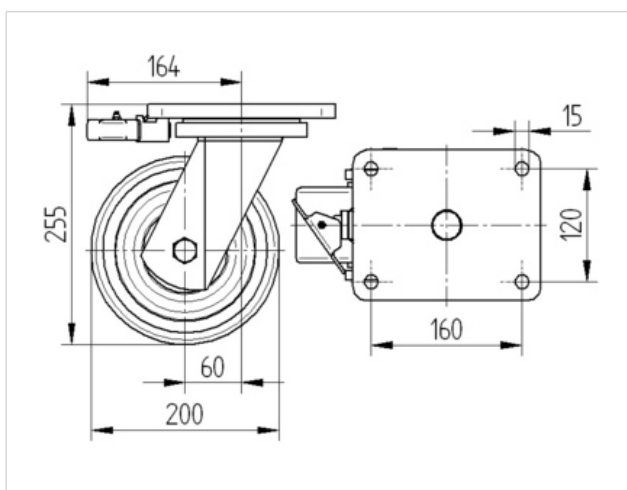
Role pivotante cu blocare pe direcție, furcă sudată din oțel gros, zincată, rulment cu bile și rulment cu role conice în cap, șurub direcție cu piuliță autoblocantă, niplu gresor, axul roții cu șurub și piuliță, sistem de prindere tip placă.

Jantă din fontă, suprafață de rulare din poliuretan turnat, rulment cu bile



Date Tehnice

Diametrul roții	200 mm
Suprafață rulare	80 mm
Mărimea plăcii	200 x 160 mm
Găuri de prindere	160 x 120 mm
Gaură	15 mm
Deviație de la ax	66 mm
Diametrul de pivotare	262 mm
Înălțime totală	255 mm
Temperatura	- 20 / + 60 °C
Standard	EN 12533
Greutate	15.659 kg
Rigiditatea suprafeței de rulare	A 92 Shore
Sarcină dinamică	1400 kg
Sarcină statică	2800 kg



Rezistență la rulare	+	+	+	+	+
Zgomot de mișcare	+	+	+	+	+
Uzare	+	+	+	+	+
Protecție împotriva ruginii	+	+	+	+	+

Informații despre produs



9651FTP200P65

EAN 4031582314496

