

# Informații despre produs



## 9651FTP250P63

EAN 4031582314502

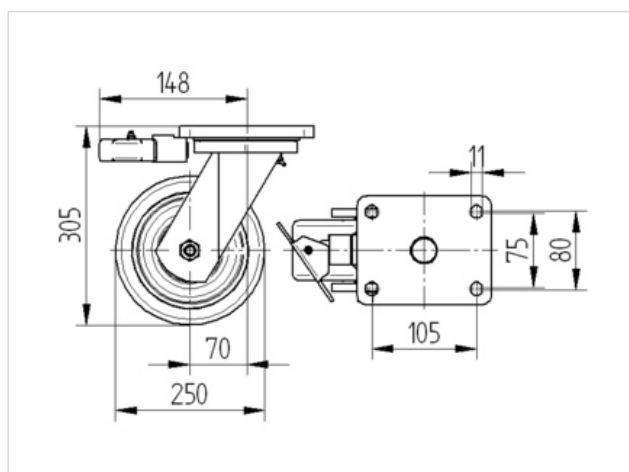
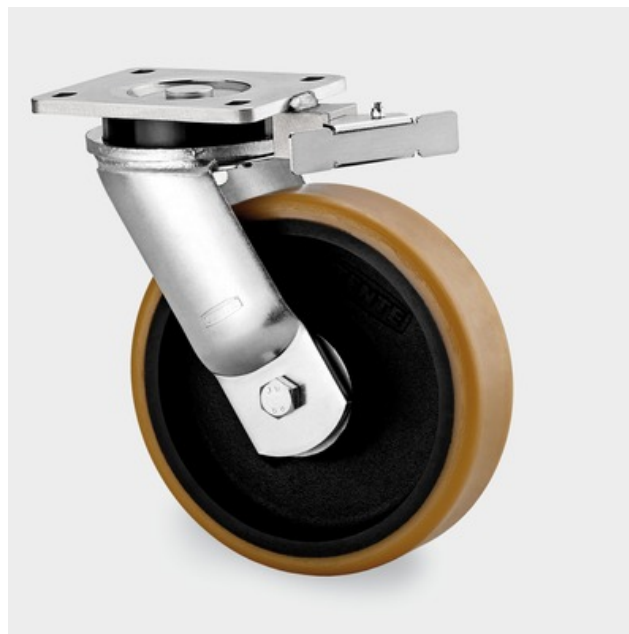
Role pivotante cu blocare pe direcție, furcă sudată din oțel gros, zincată, rulment cu bile și rulment cu role conice în cap, șurub direcție cu piuliță autoblocantă, niplu gresor, axul roții cu șurub și piuliță, sistem de prindere tip placă.

Jantă din fontă, suprafață de rulare din poliuretan turnat, rulment cu bile

### Date Tehnice

Diametrul roții	250 mm
Suprafață rulare	50 mm
Mărimea plăcii	135 x 110 mm
Găuri de prindere	105 x 80/75 mm
Gaură	11 mm
Deviație de la ax	61 mm
Diametrul de pivotare	398 mm
Înălțime totală	305 mm
Temperatura	- 20 / + 60 °C
Standard	EN 12533
Greutate	10.014 kg
Rigiditatea suprafeței de rulare	A 92 Shore
Sarcină dinamică	1200 kg
Sarcină statică	2400 kg

Rezistență la rulare	+	+	+	+	+
Zgomot de mișcare	+	+	+	+	+
Uzare	+	+	+	+	+
Protecție împotriva ruginii	+	+	+	+	+



# Informații despre produs



## 9651FTP250P63

EAN 4031582314502

