

Informații despre produs



9680SFP160P63

EAN 4031582367003

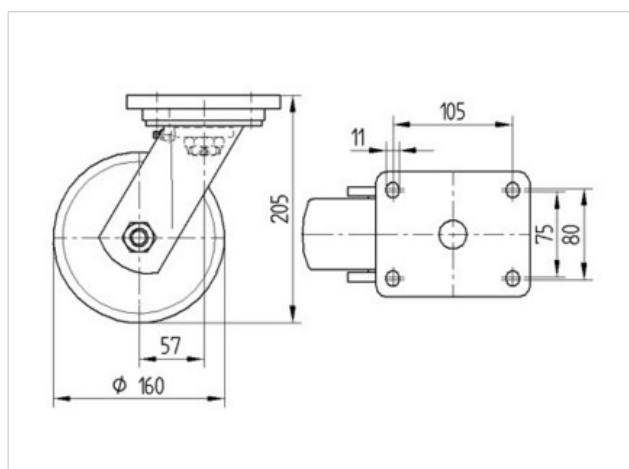
Rolă pivotantă, furcă sudată din oțel gros, zincată, rulment cu bile și rulment cu role conice în cap, șurub direcție cu piuliță autoblocantă, niplu gresor, axul roții cu șurub și piuliță, sistem de prindere tip placă.

Jantă din tablă din oțel, ambutisată, sudată și vopsită, cauciuc gri vulcanizat, rulment de precizie



Date Tehnice

| | |
|----------------------------------|----------------|
| Diametrul roții | 160 mm |
| Suprafață rulare | 50 mm |
| Mărimea plăcii | 135 x 110 mm |
| Găuri de prindere | 105 x 80/75 mm |
| Gaură | 11 mm |
| Deviație de la ax | 58 mm |
| Diametrul de pivotare | 276 mm |
| Înălțime totală | 205 mm |
| Temperatura | - 20 / + 85 °C |
| Standard | EN 12533 |
| Greutate | 4.797 kg |
| Raza de pivotare | 138 mm |
| Rigiditatea suprafeței de rulare | A 67 Shore |
| Sarcină dinamică | 450 kg |
| Sarcină statică | 900 kg |



| | | | | | |
|-----------------------------|---|---|---|---|---|
| Rezistență la rulare | + | + | + | + | + |
| Zgomot de mișcare | + | + | + | + | + |
| Uzare | + | + | + | + | + |
| Protecție împotriva ruginii | + | + | + | + | + |

Informații despre produs



9680SFP160P63

EAN 4031582367003

