

Informații despre produs



9681FTP200P63 WT50

EAN 4031582315424

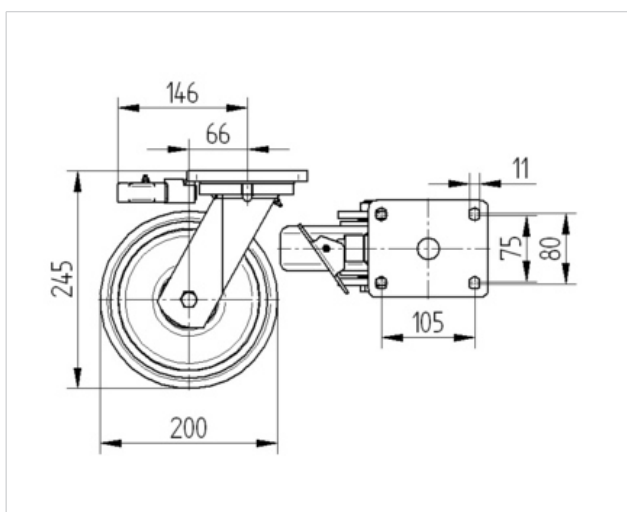
Role pivotante cu blocare pe direcție, furcă sudată din oțel gros, zincată, rulment cu bile și rulment cu role conice în cap, șurub direcție cu piuliță autoblocantă, niplu gresor, axul roții cu șurub și piuliță, sistem de prindere tip placă.

Jantă din fontă, suprafață de rulare din poliuretan turnat, rulment cu bile



Date Tehnice

Diametrul roții	200 mm
Suprafață rulare	50 mm
Mărimea plăcii	135 x 110 mm
Găuri de prindere	105 x 80/75 mm
Gaură	11 mm
Deviație de la ax	59 mm
Diametrul de pivotare	262 mm
Înălțime totală	245 mm
Temperatura	- 20 / + 60 °C
Standard	EN 12533
Greutate	7.422 kg
Rigiditatea suprafeței de rulare	A 92 Shore
Sarcină dinamică	1000 kg
Sarcină statică	2000 kg



Rezistență la rulare	+	+	+	+	+
Zgomot de mișcare	+	+	+	+	+
Uzare	+	+	+	+	+
Protecție împotriva ruginii	+	+	+	+	+

Informații despre produs



9681FTP200P63 WT50

EAN 4031582315424

