

Informații despre produs

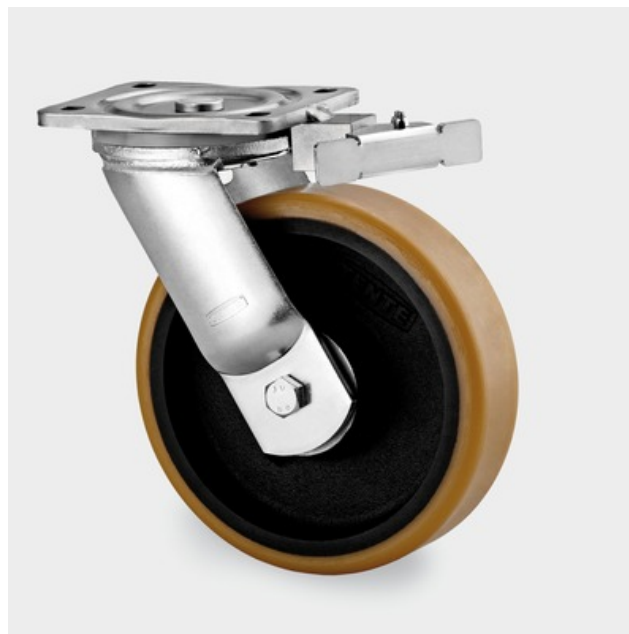


9681FTP200P64

EAN 4031582315448

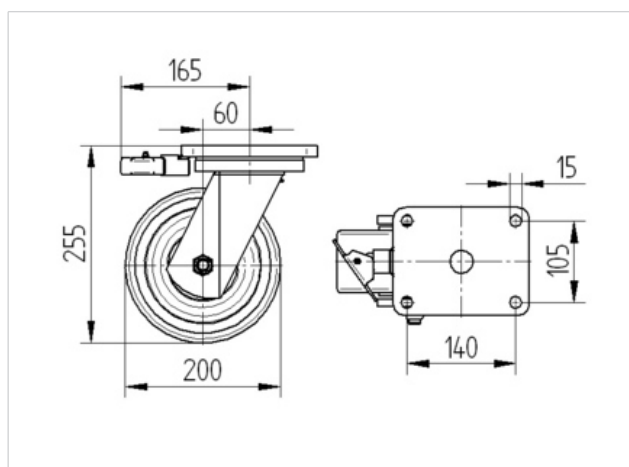
Role pivotante cu blocare pe direcție, furcă sudată din oțel gros, zincată, rulment cu bile și rulment cu role conice în cap, șurub direcție cu piuliță autoblocantă, niplu gresor, axul roții cu șurub și piuliță, sistem de prindere tip placă.

Jantă din fontă, suprafață de rulare din poliuretan turnat, rulment cu bile



Date Tehnice

Diametrul roții	200 mm
Suprafață rulare	80 mm
Mărimea plăcii	175 x 140 mm
Găuri de prindere	140 x 105 mm
Gaură	15 mm
Deviație de la ax	66 mm
Diametrul de pivotare	262 mm
Înălțime totală	255 mm
Temperatura	- 20 / + 60 °C
Standard	EN 12533
Greutate	14.788 kg
Rigiditatea suprafeței de rulare	A 92 Shore
Sarcină dinamică	1400 kg
Sarcină statică	2800 kg



Rezistență la rulare	+	+	+	+	+
Zgomot de mișcare	+	+	+	+	+
Uzare	+	+	+	+	+
Protecție împotriva ruginii	+	+	+	+	+

9681FTP200P64

EAN 4031582315448

