

# Informații despre produs



## 9681FVP200P64

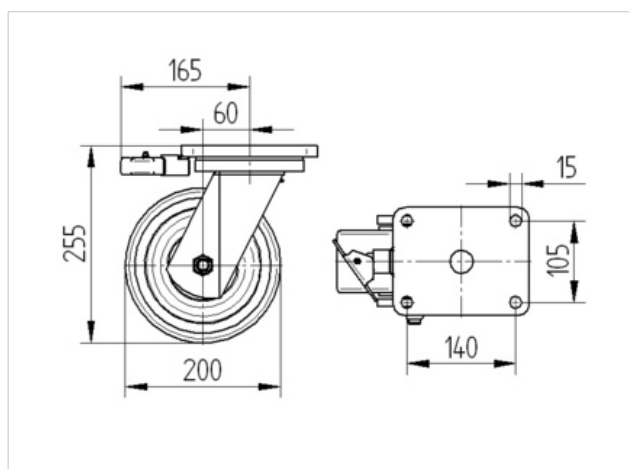
EAN 4031582315493

Role pivotante cu blocare pe direcție, furcă sudată din oțel gros, zincată, rulment cu bile și rulment cu role conice în cap, șurub direcție cu piuliță autoblocantă, niplu gresor, axul roții cu șurub și piuliță, sistem de prindere tip placă.  
Jantă din fontă, suprafață de rulare din cauciuc plin, rulment cu bile



### Date Tehnice

Diametrul roții	200 mm
Suprafață rulare	75 mm
Mărimea plăcii	175 x 140 mm
Găuri de prindere	140 x 105 mm
Gaură	15 mm
Deviație de la ax	66 mm
Diametrul de pivotare	262 mm
Înălțime totală	255 mm
Temperatura	- 20 / + 85 °C
Standard	EN 12533
Greutate	13.543 kg
Rigiditatea suprafeței de rulare	A 70 Shore
Sarcină dinamică	500 kg
Sarcină statică	1000 kg



Rezistență la rulare	+	+	+	+	+
Zgomot de mișcare	+	+	+	+	+
Uzare	+	+	+	+	+
Protecție împotriva ruginii	+	+	+	+	+

# Informații despre produs



## 9681FVP200P64

EAN 4031582315493

