

Informații despre produs



9688FTP160P63

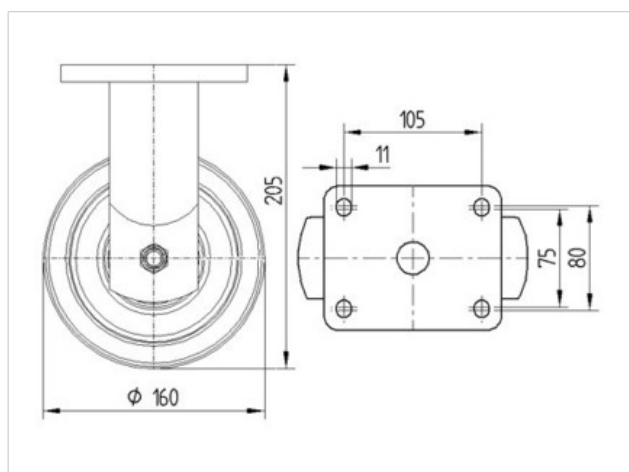
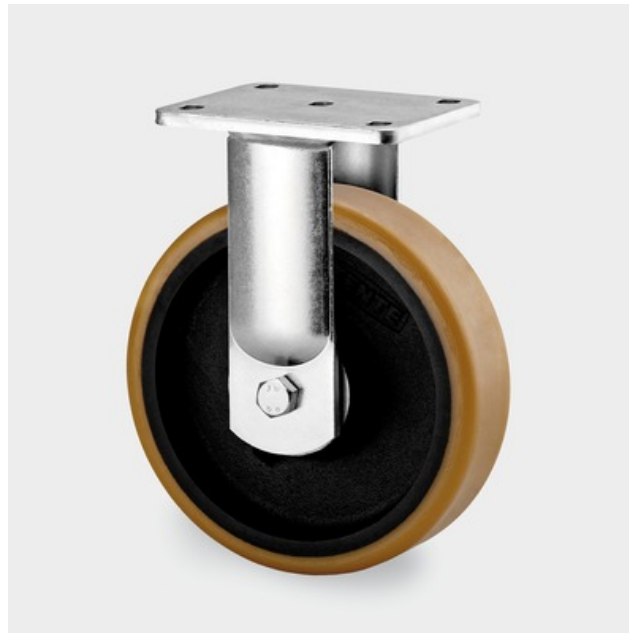
EAN 4031582316155

Rolă fixă, furcă sudată din oțel gros, zincată, axul roții cu șurub și piuliță, sistem de prindere tip placă.
Jantă din fontă, suprafață de rulare din poliuretan turnat, rulment cu bile

Date Tehnice

Diametrul roții	160 mm
Suprafață rulare	50 mm
Mărimea plăcii	135 x 110 mm
Găuri de prindere	105 x 80/75 mm
Gaură	11 mm
Înălțime totală	205 mm
Temperatura	- 20 / + 60 °C
Standard	EN 12533
Greutate	5.094 kg
Rigiditatea suprafeței de rulare	A 92 Shore
Sarcină dinamică	750 kg
Sarcină statică	1500 kg

Rezistență la rulare	+	+	+	+	+
Zgomot de mișcare	+	+	+	+	+
Uzare	+	+	+	+	+
Protecție împotriva ruginii	+	+	+	+	+



Informații despre produs



9688FTP160P63

EAN 4031582316155

