

# Informații despre produs



## 9688FVP300P64

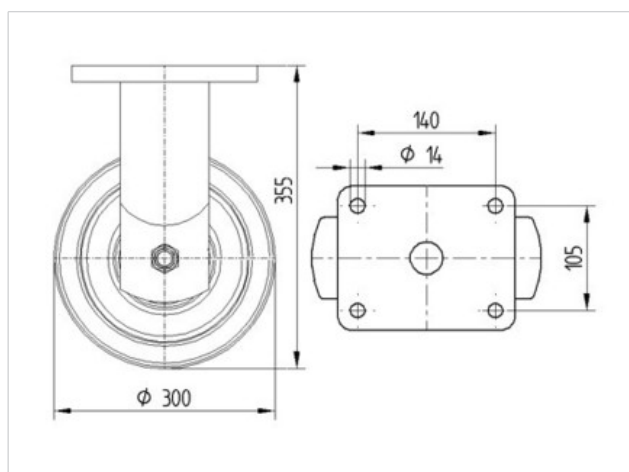
EAN 4031582316391

Rolă fixă, furcă sudată din oțel gros, zincată, axul roții cu șurub și piuliță, sistem de prindere tip placă. Jantă din fontă, suprafață de rulare din cauciuc plin, rulment cu bile

### Date Tehnice

Diametrul roții	300 mm
Suprafață rulare	85 mm
Mărimea plăcii	175 x 140 mm
Găuri de prindere	140 x 105 mm
Gaură	15 mm
Înălțime totală	355 mm
Temperatura	- 20 / + 85 °C
Standard	EN 12533
Greutate	20.403 kg
Rigiditatea suprafeței de rulare	A 70 Shore
Sarcină dinamică	800 kg
Sarcină statică	1600 kg

Rezistență la rulare	+	+	+	+	+
Zgomot de mișcare	+	+	+	+	+
Uzare	+	+	+	+	+
Protecție împotriva ruginii	+	+	+	+	+



# Informații despre produs



## 9688FVP300P64

EAN 4031582316391

