

# Informații despre produs



## 9688ITP200P63 Flat

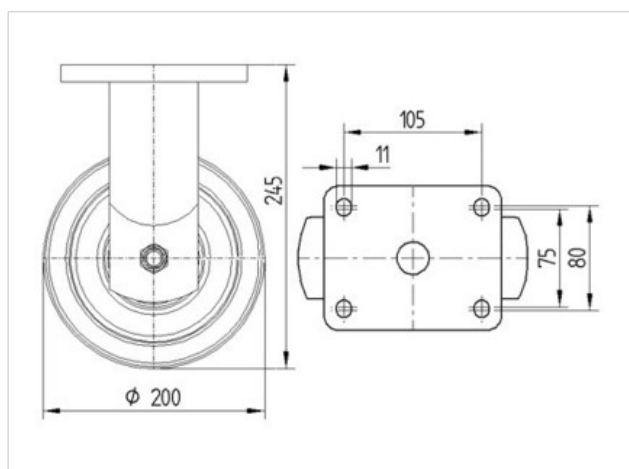
EAN 4031582316506

Rolă fixă, furcă sudată din oțel gros, zincată, axul roții cu șurub și piuliță, sistem de prindere tip placă.  
Jantă din aluminiu, suprafață de rulare din poliuretan, rulment de precizie

### Date Tehnice

Diametrul roții	200 mm
Suprafață rulare	50 mm
Mărimea plăcii	135 x 110 mm
Găuri de prindere	105 x 80/75 mm
Gaură	11 mm
Înălțime totală	245 mm
Temperatura	- 20 / + 60 °C
Standard	EN 12532
Greutate	3.458 kg
Rigiditatea suprafeței de rulare	A 92 Shore
Sarcină dinamică	800 kg
Sarcină statică	1600 kg

Rezistență la rulare	+	+	+	+	+
Zgomot de mișcare	+	+	+	+	+
Uzare	+	+	+	+	+
Protecție împotriva ruginii	+	+	+	+	+



# Informații despre produs



## 9688ITP200P63 Flat

EAN 4031582316506

