

# Informații despre produs



## 9688TOO100P63

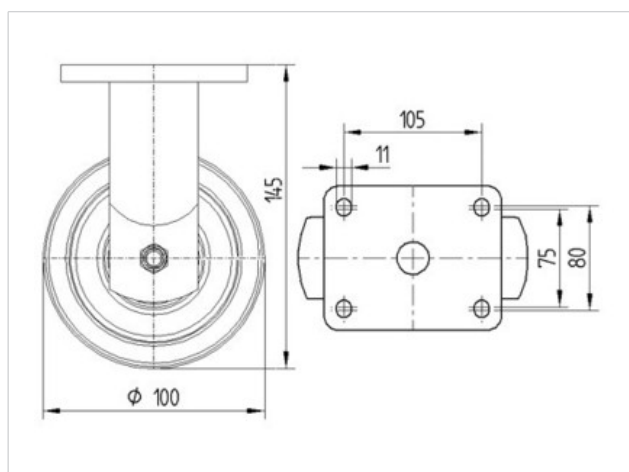
EAN 4031582316544

Roală fixă, furcă sudată din oțel gros, zincată, axul roții cu șurub și piuliță, sistem de prindere tip placă. Roată din poliamidă pentru sarcini mari, rulment plan (bucșă antifricțiune)

### Date Tehnice

Diametrul roții	100 mm
Suprafață rulare	50 mm
Mărimea plăcii	135 x 110 mm
Găuri de prindere	105 x 80/75 mm
Gaură	11 mm
Înălțime totală	145 mm
Temperatura	- 40 / + 80 °C
Standard	EN 12533
Greutate	2.627 kg
Rigiditatea suprafeței de rulare	D 75 Shore
Sarcină dinamică	600 kg
Sarcină statică	1200 kg

Rezistență la rulare	+	+	+	+	+
Zgomot de mișcare	+	+	+	+	+
Uzare	+	+	+	+	+
Protecție împotriva ruginii	+	+	+	+	+



# Informații despre produs



## 9688TOO100P63

EAN 4031582316544

