

Informații despre produs



9688TOP160P63

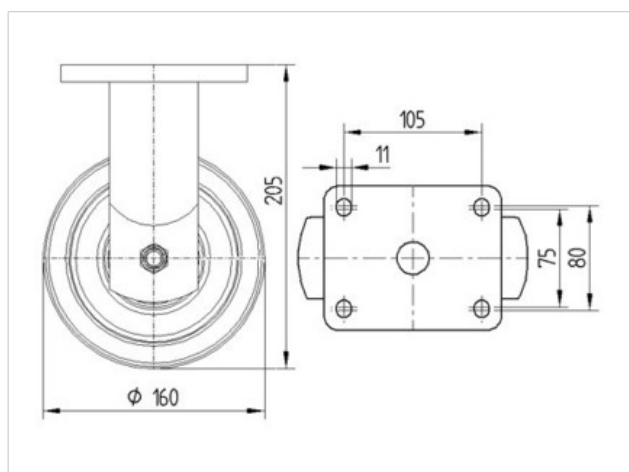
EAN 4031582316681

Roală fixă, furcă sudată din oțel gros, zincată, axul roții cu șurub și piuliță, sistem de prindere tip placă. Roată din poliamidă pentru sarcini mari, rulment de precizie cu bile

Date Tehnice

Diametrul roții	160 mm
Suprafață rulare	50 mm
Mărimea plăcii	135 x 110 mm
Găuri de prindere	105 x 80/75 mm
Gaură	11 mm
Înălțime totală	205 mm
Temperatura	- 40 / + 80 °C
Standard	EN 12533
Greutate	3.356 kg
Rigiditatea suprafeței de rulare	D 75 Shore
Sarcină dinamică	850 kg
Sarcină statică	1700 kg

Rezistență la rulare	+	+	+	+	+
Zgomot de mișcare	+	+	+	+	+
Uzare	+	+	+	+	+
Protecție împotriva ruginii	+	+	+	+	+



Informații despre produs



9688TOP160P63

EAN 4031582316681

