

Informații despre produs



9950FTP200P68

EAN 4031582316797

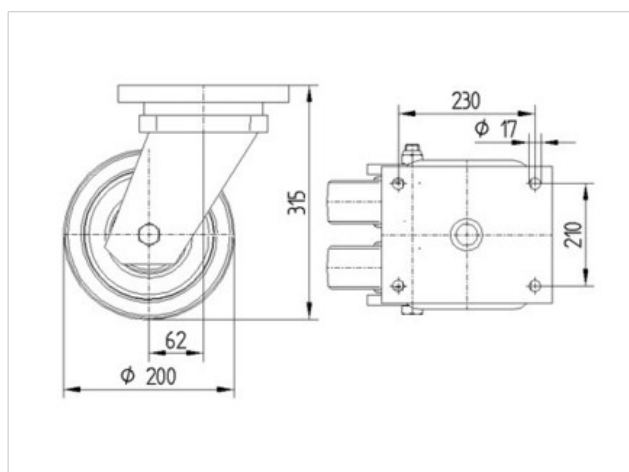
Rolă pivotantă, furcă sudată din oțel gros, zincată, rulment cu bile și rulment cu role conice în cap, șurub direcție cu piuliță autoblocantă, niplu gresor, axul roții cu șurub și piuliță, sistem de prindere tip placă.

Jantă din fontă, suprafață de rulare din poliuretan turnat, rulment cu bile



Date Tehnice

Diametrul roții	200 mm
Suprafață rulare	80 mm
Mărimea plăcii	270 x 250 mm
Găuri de prindere	230 x 210 mm
Gaură	17 mm
Deviație de la ax	60 mm
Diametrul de pivotare	320 mm
Înălțime totală	315 mm
Temperatura	- 20 / + 60 °C
Standard	EN 12533
Greutate	48.312 kg
Raza de pivotare	160 mm
Rigiditatea suprafeței de rulare	A 92 Shore
Sarcină dinamică	2800 kg
Sarcină statică	5600 kg



Rezistență la rulare	+	+	+	+	+
Zgomot de mișcare	+	+	+	+	+
Uzare	+	+	+	+	+
Protecție împotriva ruginii	+	+	+	+	+

Informații despre produs



9950FTP200P68

EAN 4031582316797

