

Informații despre produs



9958MOP125P65

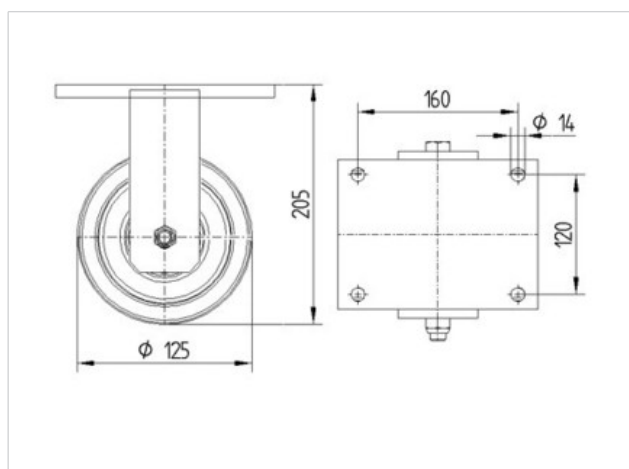
EAN 4031582367300

Rolă fixă, furcă sudată din oțel gros, zincată, axul roții cu șurub și piuliță, sistem de prindere tip placă.
Jantă din poliamidă, versiune super-grea, rulment de precizie

Date Tehnice

Diametrul roții	125 mm
Suprafață rulare	50 mm
Mărimea plăcii	200 x 160 mm
Găuri de prindere	160 x 120 mm
Gaură	15 mm
Înălțime totală	205 mm
Temperatura	- 40 / + 80 °C
Standard	EN 12533
Greutate	8.583 kg
Rigiditatea suprafeței de rulare	D 75 Shore
Sarcină dinamică	3200 kg
Sarcină statică	6400 kg

Rezistență la rulare	+	+	+	+	+
Zgomot de mișcare	+	+	+	+	+
Uzare	+	+	+	+	+
Protecție împotriva ruginii	+	+	+	+	+



Informații despre produs



9958MOP125P65

EAN 4031582367300

