

Informații despre produs



ETP082x34-Ø12 HL34

EAN 4031582318661

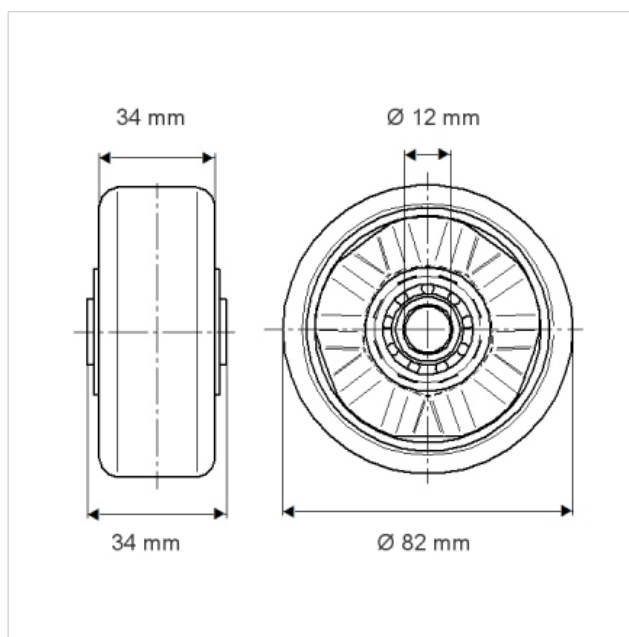
Jantă din oțel, suprafață de rulare din poliuretan turnat, rulment de precizie

Capacitate de sarcină se va înțelege pentru suprafețe netede.

Date Tehnice

Diametrul roții	82 mm
Suprafață rulare	34 mm
Alezaj butuc	12 mm
Lungime butuc	34 mm
Temperatura	- 20 / + 60 °C
Greutate	0.738 kg
Rigiditatea suprafeței de rulare	A 92 Shore
Rulment	6201 Nr.
Sarcină dinamică	400 kg
Sarcină statică	800 kg

Rezistență la rulare	+	+	+	+	+
Zgomot de mișcare	+	+	+	+	+
Uzare	+	+	+	+	+
Protecție împotriva ruginii	+	+	+	+	+



Informații despre produs



ETP082x34-Ø12 HL34

EAN 4031582318661

