

# Informații despre produs



## ETP082x60-Ø20 HL62

EAN 4031582318678

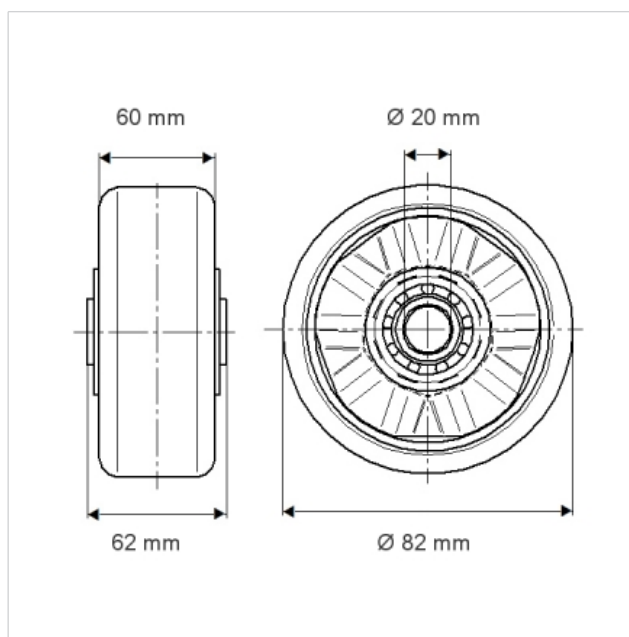
Jantă din oțel, suprafață de rulare din poliuretan turnat, rulment de precizie

Capacitate de sarcină se va înțelege pentru suprafețe netede.

### Date Tehnice

Diametrul roții	82 mm
Suprafață rulare	60 mm
Alezaj butuc	20 mm
Lungime butuc	62 mm
Temperatura	- 20 / + 60 °C
Greutate	1.092 kg
Rigiditatea suprafeței de rulare	A 92 Shore
Rulment	6204ZV Nr.
Sarcină dinamică	600 kg
Sarcină statică	1200 kg

Rezistență la rulare	+	+	+	+	+
Zgomot de mișcare	+	+	+	+	+
Uzare	+	+	+	+	+
Protecție împotriva ruginii	+	+	+	+	+



# Informații despre produs



## ETP082x60-Ø20 HL62

EAN 4031582318678

