

# Informații despre produs



## ETP085x70-Ø20 HL70

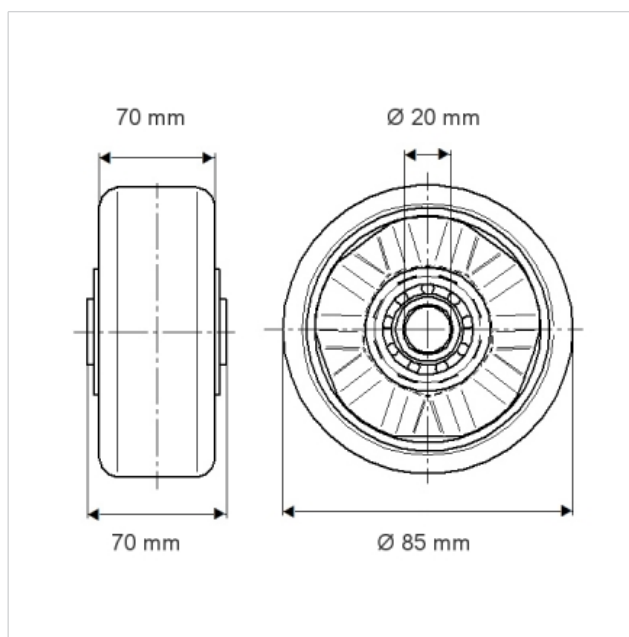
EAN 4031582369458

Jantă din oțel, suprafață de rulare din poliuretan turnat, rulment de precizie  
Capacitate de sarcină se va înțelege pentru suprafețe netede.

### Date Tehnice

Diametrul roții	85 mm
Suprafață rulare	70 mm
Alezaj butuc	20 mm
Lungime butuc	70 mm
Temperatura	- 20 / + 60 °C
Rigiditatea suprafeței de rulare	A 92 Shore
Rulment	6204 Nr.
Sarcină dinamică	650 kg
Sarcină statică	1300 kg

Rezistență la rulare	+	+	+	+	+
Zgomot de mișcare	+	+	+	+	+
Uzare	+	+	+	+	+
Protecție împotriva ruginii	+	+	+	+	+



## ETP085x70-Ø20 HL70

EAN 4031582369458

