

# Informații despre produs



## ETX085x105-Ø20 HL110-F

EAN 4031582340006

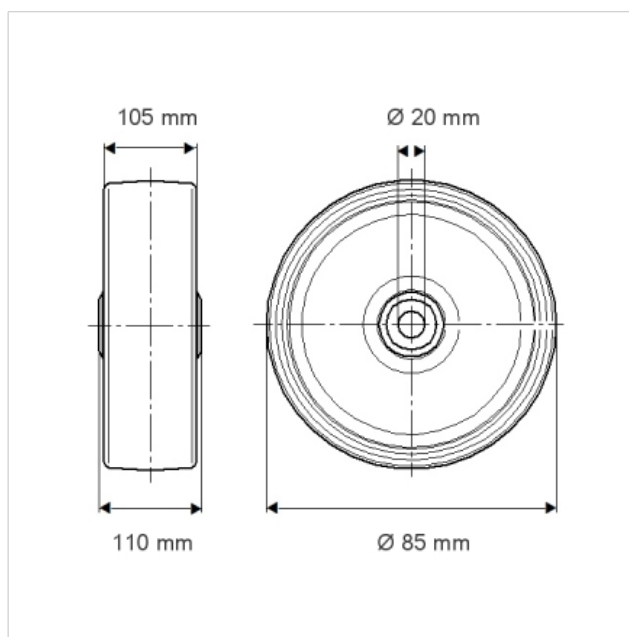
Jantă din tablă din oțel, suprafața de rulare din poliuretan, turnat, rulment de precizie, etanșat

### Date Tehnice

Diametrul roții	85 mm
Suprafață rulare	105 mm
Alezaj butuc	20 mm
Lungime butuc	110 mm
Temperatura	- 20 / + 60 °C
Greutate	1.354 kg
Rigiditatea suprafeței de rulare	A 92 Shore
Rulment	6204 Nr.
Sarcină dinamică	1000 kg
Sarcină statică	2000 kg



Rezistență la rulare	+	+	+	+	+
Zgomot de mișcare	+	+	+	+	+
Uzare	+	+	+	+	+
Protecție împotriva ruginii	+	+	+	+	+



# Informații despre produs



## ETX085x105-Ø20 HL110-F

EAN 4031582340006

