

Informații despre produs



ETX085x105-Ø25 HL110-F

EAN 4031582340013

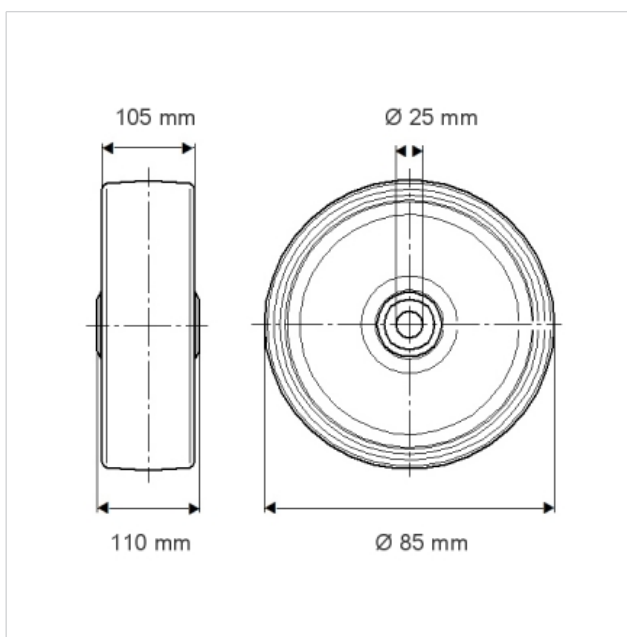
Jantă din tablă din oțel, suprafața de rulare din poliuretan, turnat, rulment de precizie, etanșat

Date Tehnice

Diametrul roții	85 mm
Suprafață rulare	105 mm
Alezaj butuc	25 mm
Lungime butuc	110 mm
Temperatura	- 20 / + 60 °C
Greutate	1.286 kg
Rigiditatea suprafeței de rulare	A 92 Shore
Rulment	6005 Nr.
Sarcină dinamică	1000 kg
Sarcină statică	2000 kg



Rezistență la rulare	+	+	+	+	+
Zgomot de mișcare	+	+	+	+	+
Uzare	+	+	+	+	+
Protecție împotriva ruginii	+	+	+	+	+



Informații despre produs



ETX085x105-Ø25 HL110-F

EAN 4031582340013

