

Informații despre produs



ETX085x70-Ø20 HL75-F

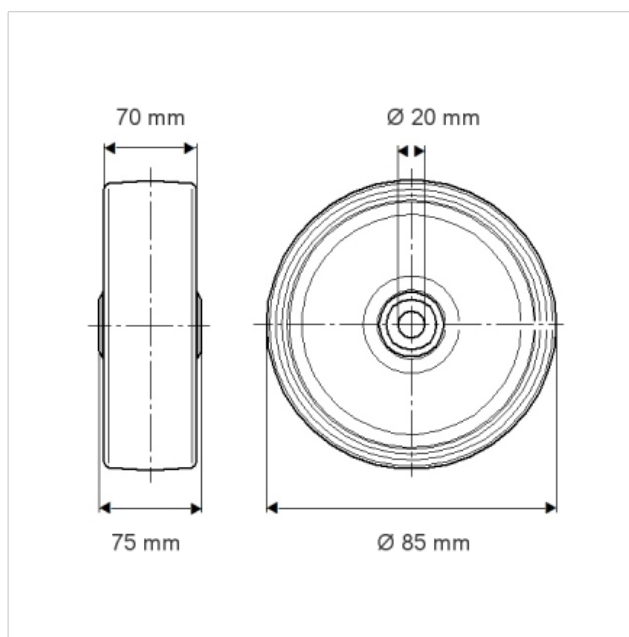
EAN 4031582339505

Jantă din tablă din oțel, suprafața de rulare din poliuretan, turnat, rulment de precizie, etanșat

Date Tehnice

Diametrul roții	85 mm
Suprafață rulare	70 mm
Alezaj butuc	20 mm
Lungime butuc	75 mm
Temperatura	- 20 / + 60 °C
Rigiditatea suprafeței de rulare	A 92 Shore
Rulment	6006 2RS Nr.
Sarcină dinamică	700 kg
Sarcină statică	1400 kg

Rezistență la rulare	+	+	+	+	+
Zgomot de mișcare	+	+	+	+	+
Uzare	+	+	+	+	+
Protecție împotriva ruginii	+	+	+	+	+



Informații despre produs



ETX085x70-Ø20 HL75-F

EAN 4031582339505

