

Informații despre produs



ETX085x80-Ø12 HL85-A

EAN 4031582330892

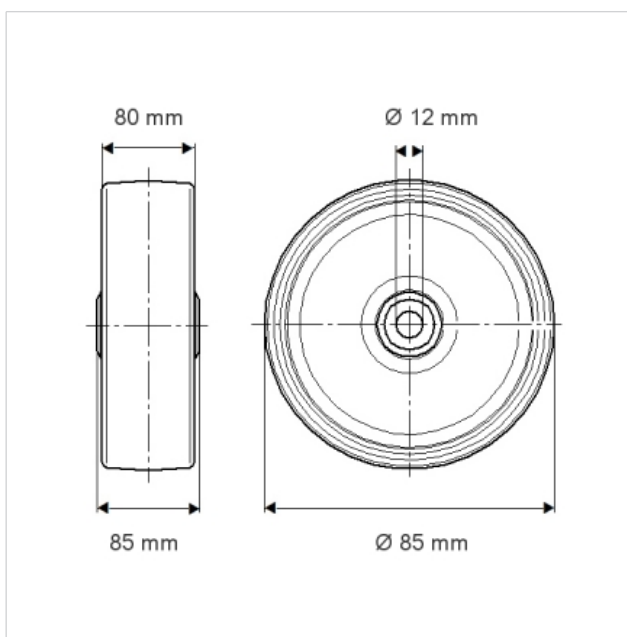
Jantă din tablă din oțel, suprafața de rulare din poliuretan, turnat, rulment de precizie, etanșat

Date Tehnice

Diametrul roții	85 mm
Suprafață rulare	80 mm
Alezaj butuc	12 mm
Lungime butuc	85 mm
Temperatura	- 20 / + 60 °C
Greutate	1.404 kg
Rigiditatea suprafeței de rulare	A 92 Shore
Rulment	6006 2RS Nr.
Sarcină dinamică	800 kg
Sarcină statică	1600 kg



Rezistență la rulare	+	+	+	+	+
Zgomot de mișcare	+	+	+	+	+
Uzare	+	+	+	+	+
Protecție împotriva ruginii	+	+	+	+	+



ETX085x80-Ø12 HL85-A

EAN 4031582330892

