

# Informații despre produs



## FTP180x65-Ø25 HL75

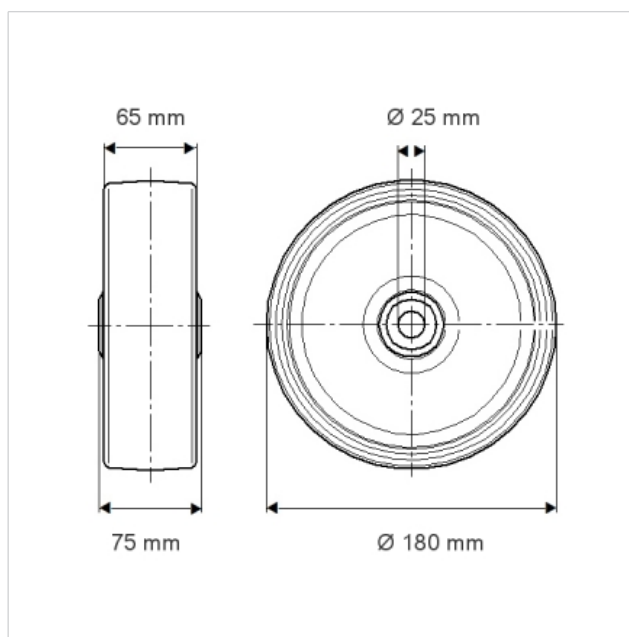
EAN 4031582346626

Jantă din fontă, suprafață de rulare din poliuretan turnat, rulment cu bile

### Date Tehnice

Diametrul roții	180 mm
Suprafață rulare	65 mm
Alezaj butuc	25 mm
Lungime butuc	75 mm
Temperatura	- 20 / + 60 °C
Greutate	3.835 kg
Rigiditatea suprafeței de rulare	A 92 Shore
Sarcină dinamică	1000 kg
Sarcină statică	2000 kg

Rezistență la rulare	+	+	+	+	+
Zgomot de mișcare	+	+	+	+	+
Uzare	+	+	+	+	+
Protecție împotriva ruginii	+	+	+	+	+



# Informații despre produs



## FTP180x65-Ø25 HL75

EAN 4031582346626

