

Informații despre produs



GALEA

5077PJP100R05-22x40

EAN 4031582368369

Role pivotante cu blocare totală, pedala pe partea opusă direcției de rulare, furcă din poliamidă, bile pe două rânduri în cap, bolț solid.

Jantă din polipropilenă, suprafață de rulare din cauciuc gri tip TENTEprene (cauciuc termoplastic), non-marking, apărător, rulment de precizie, cu apărători

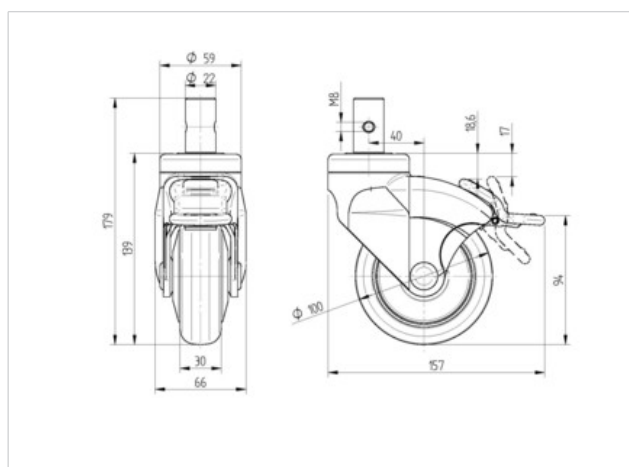
Îndrumare:

Aceste role pot fi livrate și cu pedala de culoare gri.



Date Tehnice

Diametrul roții	100 mm
Suprafață rulare	30 mm
Diametru bolț	22 mm
Lungime bolț	40 mm
Deviație de la ax	40 mm
Diametrul de pivotare	205 mm
Înălțime totală	139 mm
Temperatura	-20 / +60 °C
Standard	EN 12530
Greutate	0.595 kg
Rigiditatea suprafeței de rulare	A 87 Shore
Sarcină dinamică	100 kg
Sarcină statică	200 kg



Rezistență la rulare	+	+	+	+	+
Zgomot de mișcare	+	+	+	+	+
Uzare	+	+	+	+	+
Protecție împotriva ruginii	+	+	+	+	+

Informații despre produs



GALEA

5077PJP100R05-22x40

EAN 4031582368369

