

Informații despre produs



INTEGRAL 2046UAP150R36-32S30

EAN 4031582300253

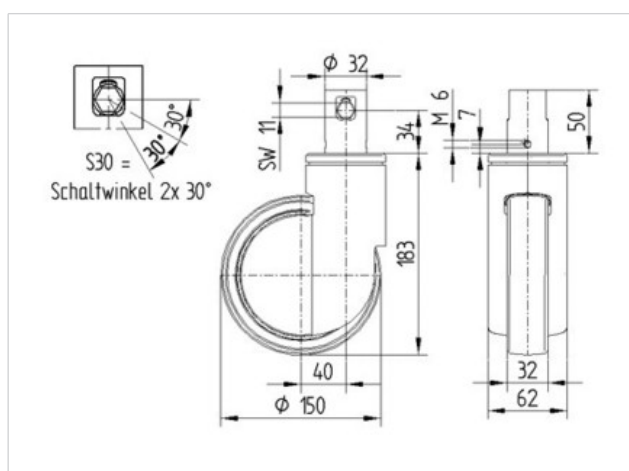
Rolă pivotantă cu blocare centralizată, Cadru din tablă din oțel, ambutisată, galvanizată în galben, rulment de precizie în capul pivotant și roată, carcasă sintetică, bolț cu alezaj pentru țevă profil, versiunea scurtă.

Jantă din poliamidă suprafață de rulare din poliuretan, rulment de precizie cu bile, etanșat
Îndrumare:
produs certificat TÜV Süd.



Date Tehnice

Diametrul roții	150 mm
Suprafață rulare	32 mm
Diametru bolț	32 mm
Lungime bolț	50 mm
Deviație de la ax	40 mm
Diametrul de pivotare	230 mm
Înălțime totală	183 mm
Temperatura	- 30 / + 80 °C
Standard	EN 12531
Greutate	1.101 kg
Raza de pivotare	115 mm
Rigiditatea suprafeței de rulare	D 40 Shore
Sarcină dinamică	150 kg
Sarcină statică	300 kg



Rezistență la rulare	+	+	+	+	+
Zgomot de mișcare	+	+	+	+	+
Uzare	+	+	+	+	+
Protecție împotriva ruginii	+	+	+	+	+



Informații despre produs



INTEGRAL

2046UAP150R36-32S30

EAN 4031582300253

