

# Informații despre produs



## ITP100x40-Ø15 HL40

EAN 4031582329797

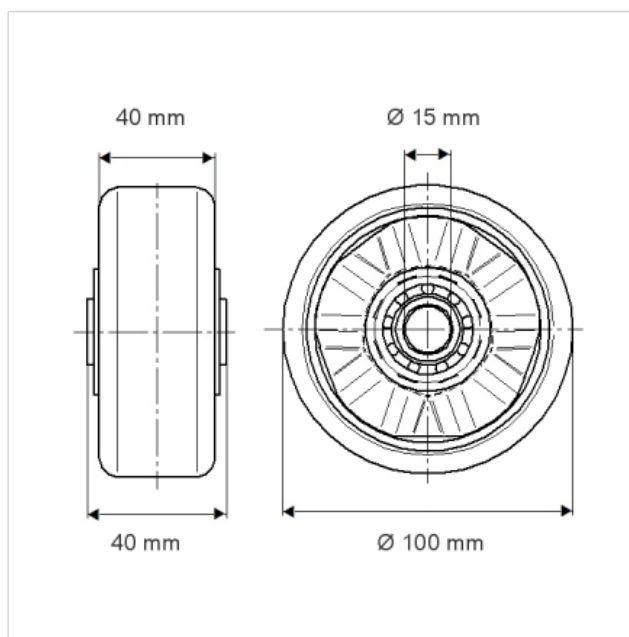
Jantă din aluminiu, suprafață de rulare din poliuretan, rulment de precizie

### Date Tehnice

Diametrul roții	100 mm
Suprafață rulare	40 mm
Alezaj butuc	15 mm
Lungime butuc	40 mm
Temperatura	- 20 / + 60 °C
Greutate	0.47 kg
Rigiditatea suprafeței de rulare	A 92 Shore
Sarcină dinamică	300 kg
Sarcină statică	600 kg



Rezistență la rulare	+	+	+	+	+
Zgomot de mișcare	+	+	+	+	+
Uzare	+	+	+	+	+
Protecție împotriva ruginii	+	+	+	+	+



## ITP100x40-Ø15 HL40

EAN 4031582329797

