

Informații despre produs



LINEA

5940UAP100P30-11 RAL9002

EAN 4031582338706

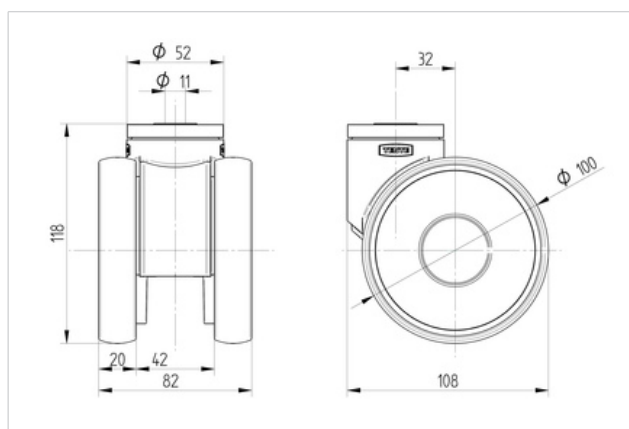
Rolă pivotantă, furcă din poliamidă, rulment de precizie cu bile la guler, alezaj pentru ax.

Jantă din poliamidă suprafață de rulare din poliuretan, rulment de precizie cu bile, etanșat

Date Tehnice

Diametrul roții	100 mm
Suprafață rulare	20 mm
Lățimea rolei	82 mm
Alezaj central	11 mm
Diametru guler	52 mm
Deviație de la ax	32 mm
Diametrul de pivotare	180 mm
Înălțime totală	118 mm
Temperatura	- 10 / + 40 °C
Standard	EN 12530
Greutate	0.682 kg
Raza de pivotare	90 mm
Rigiditatea suprafeței de rulare	A 92 Shore
Sarcină dinamică	100 kg
Sarcină statică	200 kg

Rezistență la rulare	+	+	+	+	+
Zgomot de mișcare	+	+	+	+	+
Uzare	+	+	+	+	+
Protecție împotriva ruginii	+	+	+	+	+



Informații despre produs



LINEA

5940UAP100P30-11 RAL9002

EAN 4031582338706

