

# Informații despre produs



## INTEGRAL

### 2046XSX150R26-28S45

EAN 4031582341454

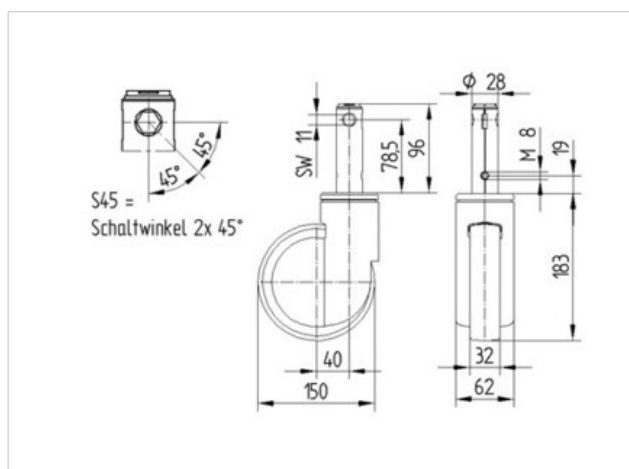
Roată pivotantă cu blocare centralizată, Cadru din tablă din oțel, ambutisată, galvanizată în galben, rulment de precizie în capul pivotant și roată, carcasa sintetică, bolț cu alezaj pentru țevă profil.

Jantă din poliamidă, electro-conductiv. Suprafață de rulare din poliuretan injectat, cu apărători, rulment de precizie cu bile etanșat

Îndrumare:

produs certificat TÜV Süd.

Roțile lavabile trebuie să fie etanșate în zona de montare de către producătorul paturilor de spital.



#### Date Tehnice

Diametrul roții	150 mm
Suprafață rulare	32 mm
Diametru bolț	28 mm
Lungime bolț	96 mm
Deviație de la ax	40 mm
Diametrul de pivotare	230 mm
Înălțime totală	183 mm
Temperatura	- 30 / + 80 °C
Standard	EN 12531
Greutate	1.115 kg
Raza de pivotare	115 mm
Rigiditatea suprafeței de rulare	D 40 Shore
Sarcină dinamică	150 kg
Sarcină statică	300 kg

Rezistență la rulare	+	+	+	+	+
Zgomot de mișcare	+	+	+	+	+
Uzare	+	+	+	+	+
Protecție împotriva ruginii	+	+	+	+	+

