

Informații despre produs



LINEA

5944USC125R36-34XS S30

EAN 4031582360110

Role pivotante cu blocare totală sau pe direcție, centralizată, furcă din poliamidă, rulment de precizie cu bile la guler, bolt cu alezaj pentru țevă profil, versiunea scurtă.

Janta din poliamidă, electro-conductiv, suprafața de rulare din poliuretan, rulment de precizie INOX, lavabil

produs certificat TÜV Süd.

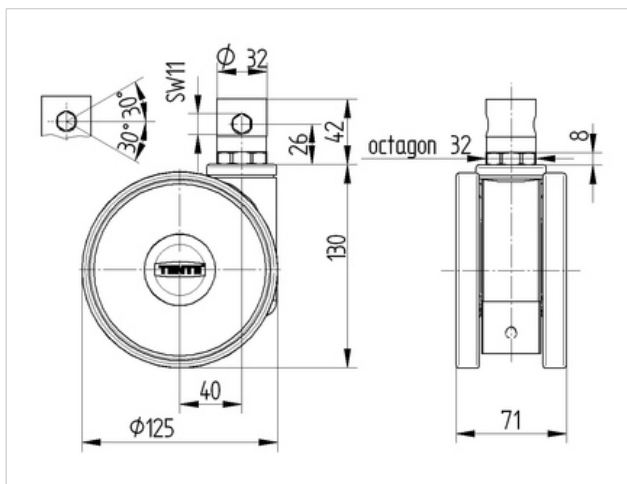
Îndrumare:

Roțile lavabile trebuie să fie etanșate în zona de montare de către producătorul paturilor de spital.



Date Tehnice

Diametrul roții	125 mm
Suprafață rulare	15 mm
Lățimea roții	71 mm
Diametru bolt	32 mm
Lungime bolt	40 mm
Deviație de la ax	40 mm
Diametrul de pivotare	205 mm
Înălțime totală	130 mm
Temperatura	- 10 / + 40 °C
Standard	EN 12531
Greutate	0.898 kg
Raza de pivotare	102.5 mm
Sarcină dinamică	150 kg
Sarcină statică	300 kg



Rezistență la rulare	+	+	+	+	+
Zgomot de mișcare	+	+	+	+	+
Uzare	+	+	+	+	+
Protecție împotriva ruginii	+	+	+	+	+

DDC
Design Award Winner
German Designer Club

if product design award winner

interzum award: intelligent material & design



Informații despre produs



LINEA

5944USC125R36-34XS S30

EAN 4031582360110

