

Informații despre produs



LINEA

5946USC125R36-32S30OH150

EAN 4031582360165

Roată pivotantă cu blocare centralizată, furcă din poliamidă, rulment de precizie cu bile la guler, boltă cu alezaj pentru țevă profil, versiunea scurtă.

Janta din poliamidă, electro-conductiv, suprafața de rulare din poliuretan, rulment de precizie INOX, lavabil

produs certificat TÜV Süd.

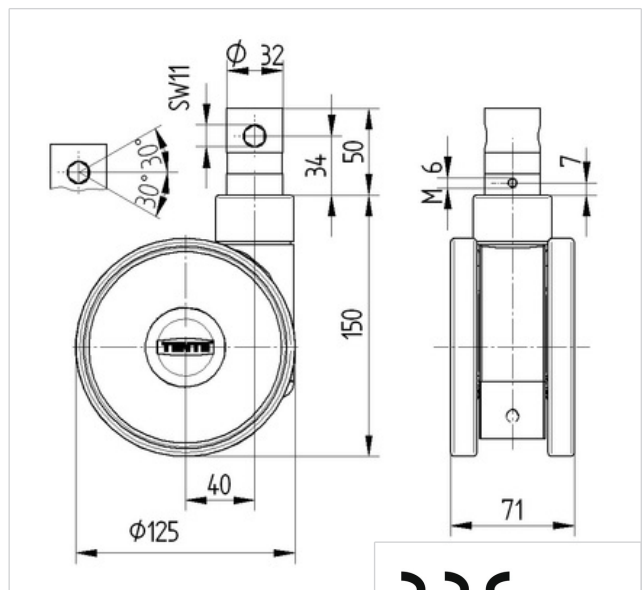
Îndrumare:

Roțile lavabile trebuie să fie etanșate în zona de montare de către producătorul paturilor de spital.

Date Tehnice

Diametrul roții	125 mm
Suprafață rulare	15 mm
Lățimea roții	71 mm
Diametru boltă	32 mm
Lungime boltă	50 mm
Deviație de la ax	40 mm
Diametrul de pivotare	205 mm
Înălțime totală	150 mm
Temperatura	- 10 / + 40 °C
Standard	EN 12531
Greutate	0.945 kg
Raza de pivotare	102.5 mm
Sarcină dinamică	150 kg
Sarcină statică	300 kg

Rezistență la rulare	+	+	+	+	+
Zgomot de mișcare	+	+	+	+	+
Uzare	+	+	+	+	+
Protecție împotriva ruginii	+	+	+	+	+



Design Award Winner
German Designer Club

product design award winner

interzum award: intelligent material & design



Informații despre produs



LINEA

5946USC125R36-32S30OH150

EAN 4031582360165

