

# Informații despre produs



## LINEA light

### 5920XSI075L51-10 RAL7001

EAN 4031582399066

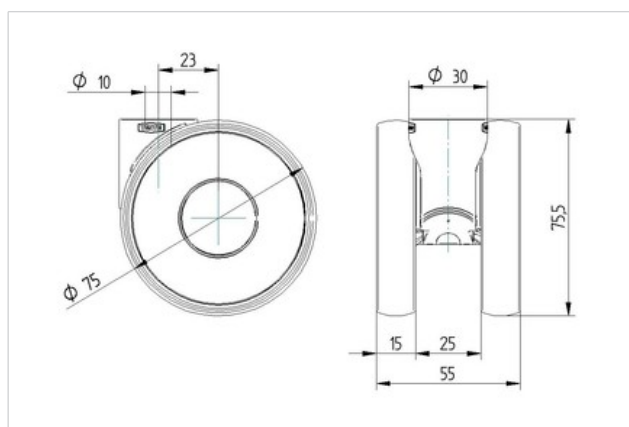
Roată pivotantă, batiu din poliamida, cu alezaj înneecat pentru fittinguri de mobilier.

Jantă din poliamidă, electro-conductivă, suprafață de rulare din poliuretan, rulment plan

#### Date Tehnice

Diametrul roții	75 mm
Suprafață rulare	15 mm
Lățimea roții	55 mm
Alezaj central	10 mm
Diametru guler	30 mm
Deviație de la ax	23 mm
Diametrul de pivotare	130 mm
Înălțime totală	75.5 mm
Temperatura	- 20 / + 60 °C
Standard	EN 12528
Greutate	0.151 kg
Raza de pivotare	65 mm
Rigiditatea suprafeței de rulare	A92 Shore
Sarcină dinamică	80 kg
Sarcină statică	160 kg

Rezistență la rulare	+	+	+	+	+
Zgomot de mișcare	+	+	+	+	+
Uzare	+	+	+	+	+
Protecție împotriva ruginii	+	+	+	+	+



# Informații despre produs



## LINEA light

**5920XSI075L51-10 RAL7001**

EAN 4031582399066

