

# Informații despre produs



## MONO

### 5020PJI050L51-10 RAL7035

EAN 4031582351668

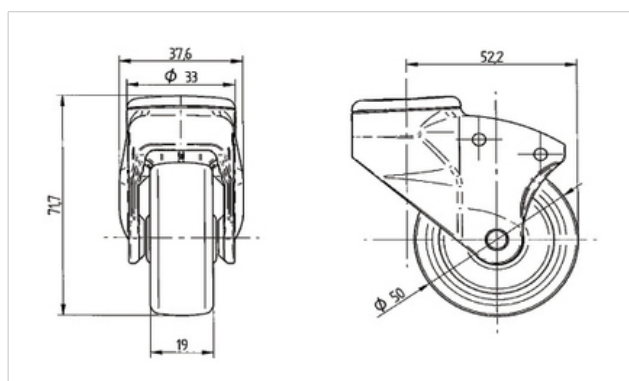
Roată pivotantă, batiu din poliamida, cu alezaj înneecat pentru fittinguri de mobilier.

Jantă din polipropilenă, suprafață de rulare din cauciuc gri tip TENTEprene (cauciuc termoplastic), non-marking, rulment plan (bucșă antifricțiune)

#### Date Tehnice

Diametrul roții	50 mm
Suprafață rulare	18 mm
Alezaj central	10 mm
Deviație de la ax	25 mm
Diametrul de pivotare	104.4 mm
Înălțime totală	72 mm
Temperatura	- 20 / + 60 °C
Standard	EN 12528
Greutate	0.052 kg
Raza de pivotare	52.2 mm
Rigiditatea suprafeței de rulare	A 85 Shore
Sarcină dinamică	30 kg
Sarcină statică	60 kg

Rezistență la rulare	+	+	+	+	+
Zgomot de mișcare	+	+	+	+	+
Uzare	+	+	+	+	+
Protecție împotriva ruginii	+	+	+	+	+



# Informații despre produs



## **MONO**

### **5020PJI050L51-10 RAL7035**

EAN 4031582351668

