

# Informații despre produs



## SMILES

### 5525PJI050L51-10 CAT, Yellow

EAN 4031582355192

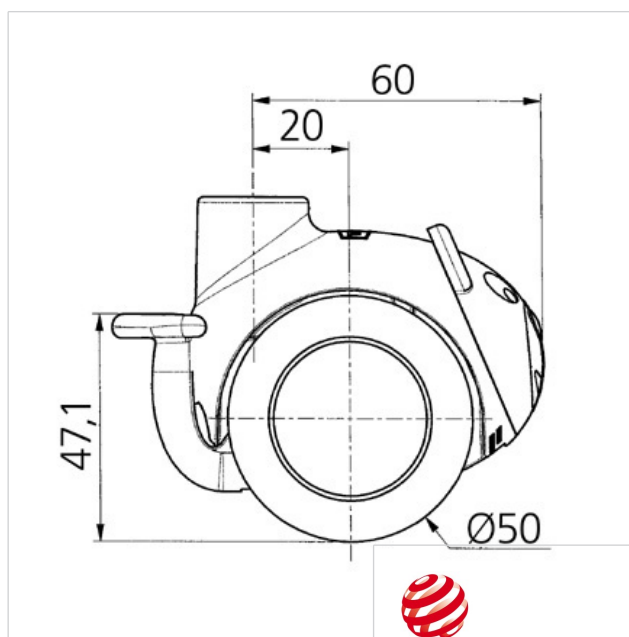
Role pivotante cu blocare pe roată, batiu din poliamida, cu alezaj înneecat pentru fittinguri de mobilier.

Jantă din polipropilenă, suprafață de rulare din cauciuc gri tip TENTEprene (cauciuc termoplastic), non-marking, rulment plan (bucșă antifricțiune)

#### Date Tehnice

|                                  |                |
|----------------------------------|----------------|
| Diametrul roții                  | 50 mm          |
| Suprafață rulare                 | 8,5 mm         |
| Lățimea rolei                    | 54.3 mm        |
| Alezaj central                   | 10 mm          |
| Diametru guler                   | 23 mm          |
| Deviație de la ax                | 20 mm          |
| Diametrul de pivotare            | 120 mm         |
| Înălțime totală                  | 71.5 mm        |
| Temperatura                      | - 10 / + 40 °C |
| Standard                         | EN 12528       |
| Greutate                         | 0.111 kg       |
| Raza de pivotare                 | 60 mm          |
| Rigiditatea suprafeței de rulare | A 87 Shore     |
| Sarcină dinamică                 | 40 kg          |
| Sarcină statică                  | 80 kg          |

|                             |   |   |   |   |   |
|-----------------------------|---|---|---|---|---|
| Rezistență la rulare        | + | + | + | + | + |
| Zgomot de mișcare           | + | + | + | + | + |
| Uzare                       | + | + | + | + | + |
| Protecție împotriva ruginii | + | + | + | + | + |



reddot design award  
winner

# Informații despre produs



## **SMILES**

**5525PJI050L51-10 CAT, Yellow**

EAN 4031582355192

