

# Informații despre produs



## SYNTECH

### 3477HUR125P62 white

EAN 4031582400663

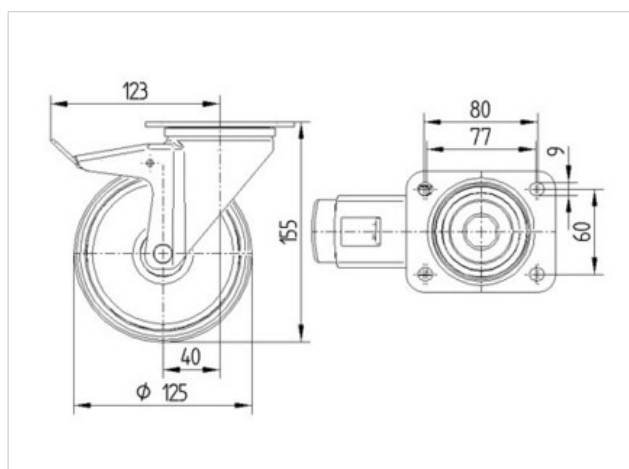
Role pivotante cu blocare totală, pedala pe partea opusă direcției de rulare, Furcă din tablă din oțel, ambutisată, zincată, cap pivotant cu rulment pe două rânduri de bile, axul roții cu șurub și piuliță, flanșă antipraf, sistem de prindere tip placă.

Roată tip "SYNTECH" cu structură stratificată. Jantă și suprafață de rulare din poliamidă cu miez amortizor de zgomote și trepidații din cauciuc elastic, rulment cu role ace



#### Date Tehnice

Diametrul roții	125 mm
Suprafață rulare	36 mm
Mărimea plăcii	105 x 85 mm
Găuri de prindere	80/77 x 60 mm
Gaură	9 mm
Deviație de la ax	40 mm
Diametrul de pivotare	205 mm
Înălțime totală	155 mm
Temperatura	- 20 / + 60 °C
Standard	EN 12532
Greutate	1.363 kg
Raza de pivotare	102.5 mm
Rigiditatea suprafeței de rulare	D 75 Shore
Sarcină dinamică	200 kg
Sarcină statică	400 kg



Rezistență la rulare	+	+	+	+	+
Zgomot de mișcare	+	+	+	+	+
Uzare	+	+	+	+	+
Protecție împotriva ruginii	+	+	+	+	+

## SYNTECH

### 3477HUR125P62 white

EAN 4031582400663

