

Informații despre produs



SYNTECH

3478HUR125P62 grey

EAN 4031582306378

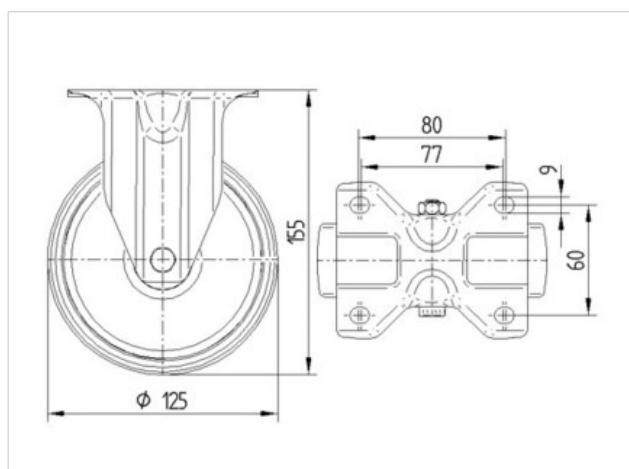
Roță fixă, Furcă din tablă din oțel, ambutisată, zincată, axul roții cu șurub și piuliță, sistem de prindere tip placă.

Roată tip "SYNTECH" cu structură stratificată. Jantă și suprafață de rulare din poliamidă cu miez amortizor de zgomote și trepidații din cauciuc elastic, rulment cu role ace

Date Tehnice

Diametrul roții	125 mm
Suprafață rulare	36 mm
Mărimea plăcii	103 x 85 mm
Găuri de prindere	80/77 x 60 mm
Gaură	9 mm
Înălțime totală	155 mm
Temperatura	- 20 / + 60 °C
Standard	EN 12532
Greutate	0.981 kg
Rigiditatea suprafeței de rulare	D 75 Shore
Sarcină dinamică	200 kg
Sarcină statică	400 kg

Rezistență la rulare	+	+	+	+	+
Zgomot de mișcare	+	+	+	+	+
Uzare	+	+	+	+	+
Protecție împotriva ruginii	+	+	+	+	+



Informații despre produs



SYNTECH

3478HUR125P62 grey

EAN 4031582306378

